

# SPIRAL 42F



Utilizzabile per pasta all'uovo  
For use with egg kneading



**T.C.S. System**  
Tendicatena con molla di ripristino  
**T.C.S. System**  
Chain adjustment with restore spring



Timer  
Timer




Doppia velocità  
Double speed  
3 Phase



Supporto con ruote disponibile  
Available stand with wheels







Spezzapasta asportabile  
Removable dough breaker bar

53 lt 


42 kg 

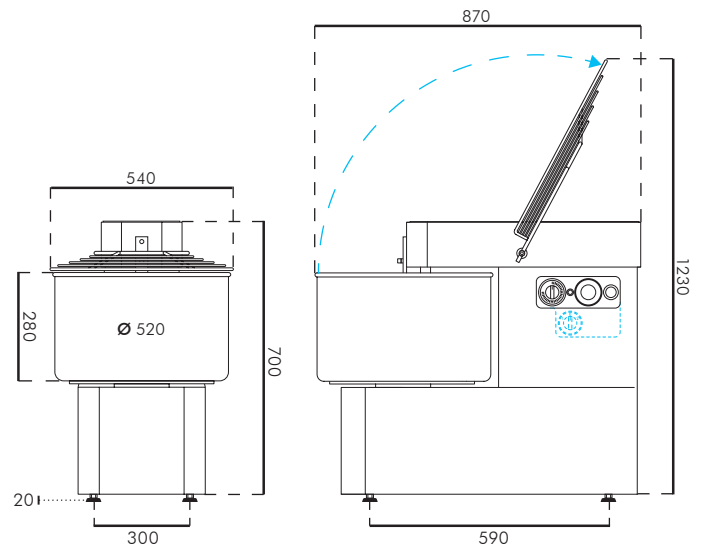


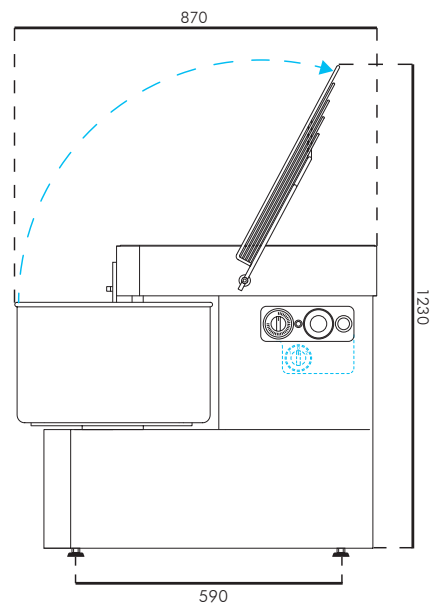
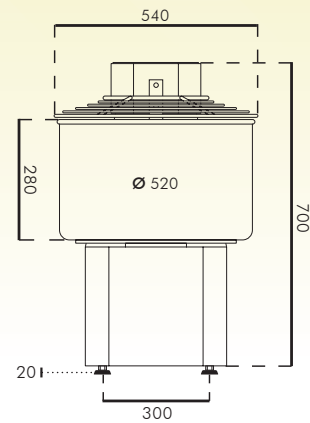
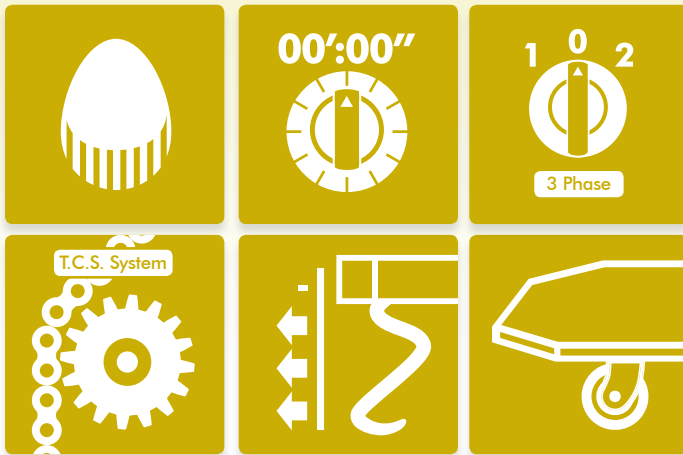
SCHEDA TECNICA A PAGINA 139  
TECHNICAL SHEET ON PAGE 139

	DIMENSIONI INTERNE VASCA INTERNAL BOWL DIMENSIONS	
	Ø 500 x h.270 mm	
	CAPACITÀ VASCA BOWL CAPACITY	
	53 lt	
	IMBALLO CON PALLET PACKAGING WITH PALLET	
	1.860 x p.560 x h.910 mm	
	PESO NETTO NET WEIGHT	PESO LORDO GROSS WEIGHT
	97 kg	104 kg

	IMPASTO MASSIMO MAX KNEADING
	42 kg (farina/ flour max 32 kg)
	IMPASTO MINIMO MIN KNEADING
	14 kg

	PASTA ALL'UOVO FRESH EGG DOUGH
	32 kg





## DIMENSIONI/Measures

VOLUME CON IMBALLO Volume with packaging	1.860 x p.560 x h.910 mm
DIMENSIONI INTERNE VASCA Internal bowl dimensions	Ø 500 x h.270 mm
CAPACITÀ VASCA Bowl capacity	53 lt
PESO NETTO Net weight	97 Kg
PESO LORDO Gross weight	104 Kg

## CARATTERISTICHE/Details

IDEALE PER PASTA ALL'UOVO Ideal for egg pasta	✓
T.C.S. SYSTEM TENDICATENA CON MOLLA DI RIPRISTINO T.C.S. System Chain adjustment with restore spring	✓
TIMER Timer	✓
DOPPIA VELOCITÀ Double speed	✓
CAVALLETTO CON RUOTE DISPONIBILE Available stand with wheels	✓
SPEZZAPASTA ASPORTABILE Removable dough breaker bar	✓

## CAPACITÀ DI IMPASTO/Kneading capacity

IMPASTO MASSIMO Max kneading	42 kg (farina/ flour max 32 kg)	
IMPASTO MINIMO Max kneading	14 kg	
PASTA ALL'UOVO Fresh egg pasta	32 kg	
VELOCITÀ SPIRALE Spiral speed	UNA VELOCITÀ One speed	100 RPM
	DUE VELOCITÀ Two speeds	97-150 RPM
VELOCITÀ VASCA Bowl speed	UNA VELOCITÀ One speed	9 RPM
	DUE VELOCITÀ Two speeds	9-14 RPM

## IMPIANTO ELETTRICO/Electric system

ALIMENTAZIONE Electrical supply	400V 3P+T/50 Hz	
	230V 3P+T/50 Hz	
	230V P+N+T/50 Hz	
POTENZA Power consumption	UNA VELOCITÀ One speed	1800 W
	DUE VELOCITÀ Two speeds	1100-1500 W