

PIZZA ROLLER 442P



Ø 26÷42 cm



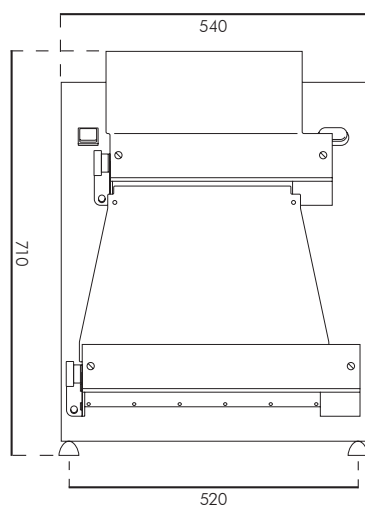
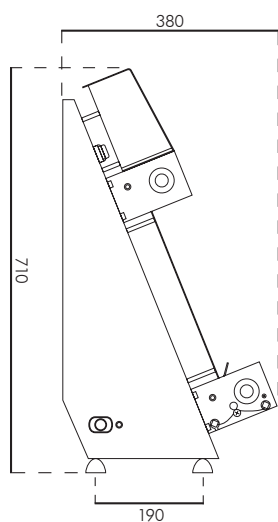
Trasmissione ad ingranaggi
Transmission gears

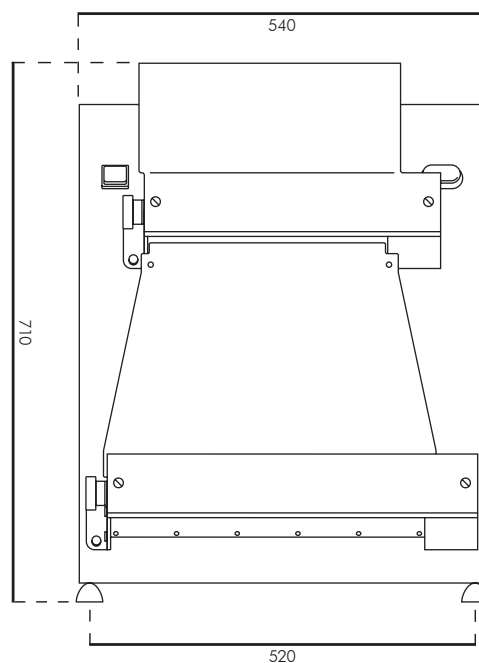
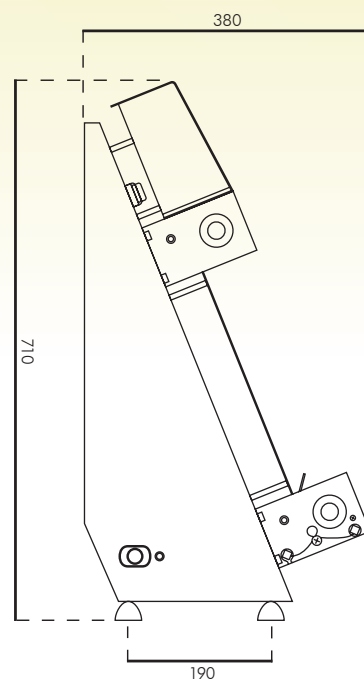
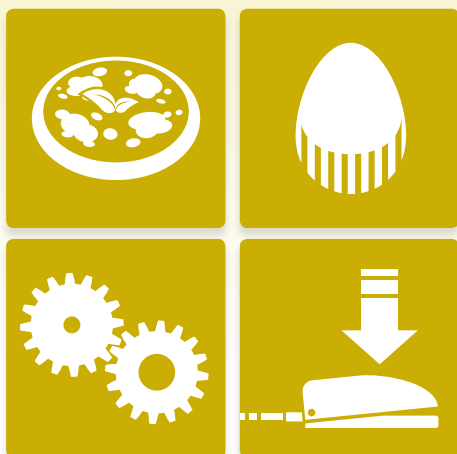


Comando a pedale
Footswitch pedal



SCHEDA TECNICA A PAGINA 151
TECHNICAL SHEET ON PAGE 151




DIMENSIONI/Measures

VOLUME CON IMBALLO Volume with packaging	1.800 x p.600 x h.540 mm
DIMENSIONI Dimensions	1.540 x p.380 x h.710 mm
PESO NETTO Net weight	36 Kg
PESO LORDO Gross weight	44 Kg

CARATTERISTICHE/Details

PESO PASTA Knead quantity	210 > 700 gr
DIAMETRO PIZZA Pizza diameter	26 > 42 cm
SPESSORE PASTA Knead thickness	0,5 > 5 mm
VELOCITÀ Speeds	1/PULSE
TRASMISSIONE Transmission	Motoriduttore/ cinghia Gear reducer/ belt
COMANDO A PEDALE Foot switch	✓

IMPIANTO ELETTRICO/Electric system

ALIMENTAZIONE Electrical supply	230V P+N+T/50 Hz
POTENZA Power consumption	370 W