

# PIZZA ROLLER 442

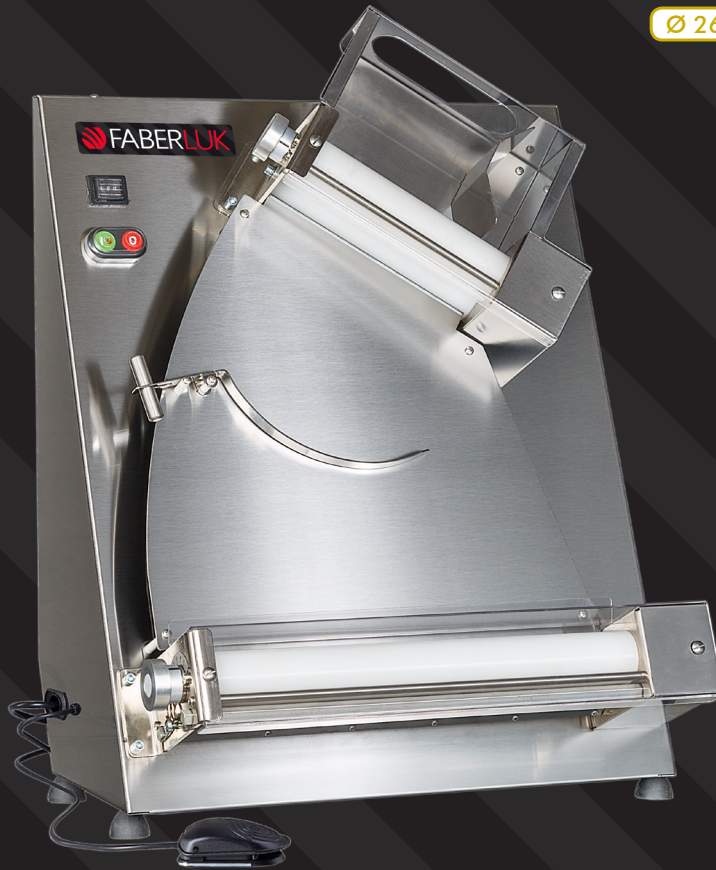


Trasmissione ad ingranaggi  
Transmission gears

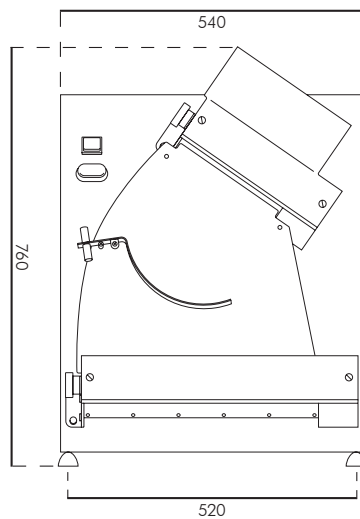
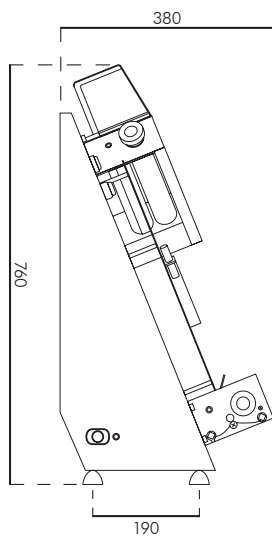


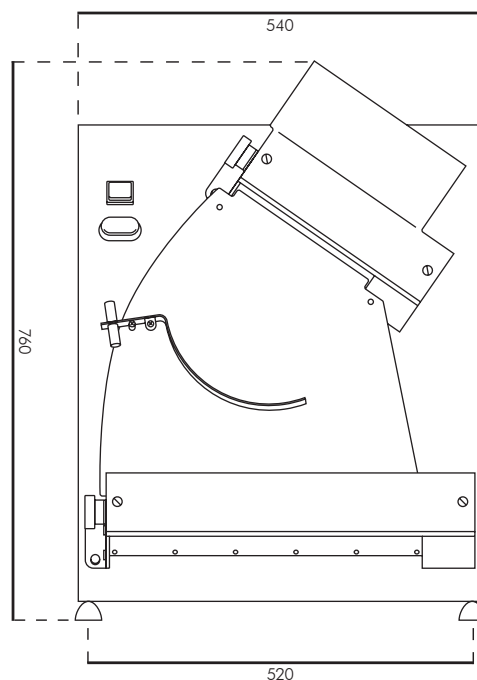
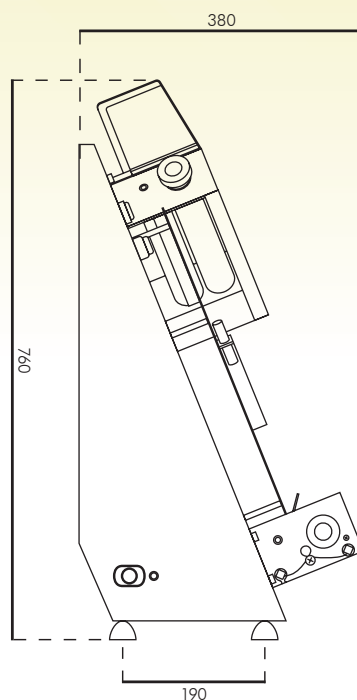
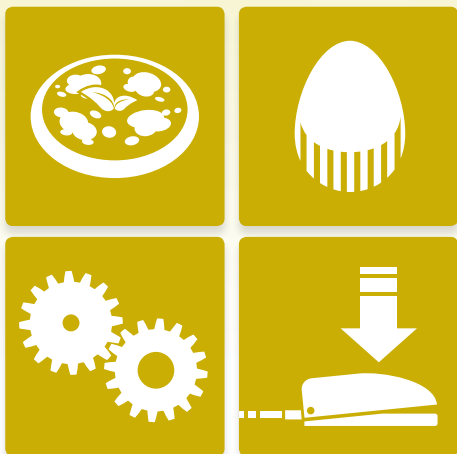
Comando a pedale  
Footswitch pedal

Ø 26÷42 cm



SCHEDA TECNICA A PAGINA 150  
TECHNICAL SHEET ON PAGE 150





## DIMENSIONI/Measures

VOLUME CON IMBALLO Volume with packaging	1.800 x p.600 x h.540 mm
DIMENSIONI Dimensions	1.540 x p.380 x h.760 mm
PESO NETTO Net weight	36 Kg
PESO LORDO Gross weight	44 Kg

## CARATTERISTICHE/Details

PESO PASTA Knead quantity	210 > 700 gr
DIAMETRO PIZZA Pizza diameter	26 > 42 cm
SPESSORE PASTA Knead thickness	0,5 > 5 mm
VELOCITÀ Speeds	1/PULSE
TRASMISSIONE Transmission	Motoriduttore/ cinghia Gear reducer/ belt
COMANDO A PEDALE Foot switch	✓

## IMPIANTO ELETTRICO/Electric system

ALIMENTAZIONE Electrical supply	230V P+N+T/50 Hz
POTENZA Power consumption	370 W