

GRAVITY PRO Ø 300



Ø 215 mm



l.255 mm X h.195 mm



0 > 15 mm



300 mm



SCHEDA TECNICA A PAGINA 106
TECHNICAL SHEET ON PAGE 106



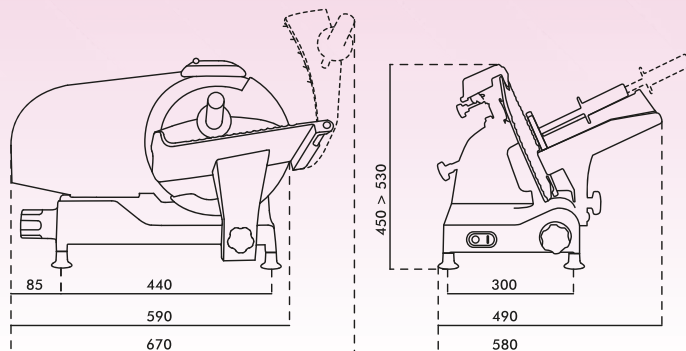
Blocco vela
Gauge plate lock



Coprilama integrale
Whole blade protection ring



Ampio spazio tra lama e motore
Large space between blade and body



DIMENSIONI/Measures	
DIAMETRO LAMA Blade diameter	Ø 300 mm
CORSA Working stroke	300 mm
DIMENSIONI PIATTO PORTA SALUMI Cold cuts tray dimensions	260 x 260 mm
DIMENSIONI PIATTO PORTA FETTA Slices tray dimensions	200 x 280 mm
DIMENSIONI CON IMBALLO Volume with packaging	l.740 x p.560 x h.640 mm
PESO NETTO Net weight	21,5 kg
PESO LORDO Gross weight	31,5 kg

CAPACITÀ DI TAGLIO/Cutting capabilities	
TAGLIO ROTONDO Round cut	Ø 215 mm
TAGLIO RETTANGOLARE Rectangular cut	l.255 x h.195 mm
SPESORE TAGLIO Manual cut thickness	0 > 15 mm

IMPIANTO ELETTRICO/Electric system	
ALIMENTAZIONE Electrical supply	187W - 230V P+N+T/50Hz
	266W - 400V 3P+T/50Hz
COMANDI A BASSA TENSIONE (24V) Low voltage controls (24V)	✓

CARATTERISTICHE/Details	
COPRILAMA INTEGRALE Full blade cover	✓
BLOCCO VELA Gauge plate safety lock	✓
CARRELLO ASPORTABILE Removable carriage	✓
SPAZIO LAMA Easy cleaning space between blade and engine	✓
MOTORE ASINCRONO VENTILATO Asynchronous engine	✓
TRASMISSIONE A CINGHIA POLY-V Poly-V belt transmission	✓
CORPO IN ALLUMINIO ANODIZZATO Anodized aluminum body	✓
AFFILATOIO INTEGRATO Built-in blade sharpener	✓