

GRAVITY DOM Ø 300



Ø 215 mm



1.275 mm X h. 195 mm



0 > 15 mm

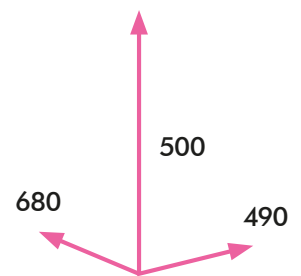


310 mm



 187W - 230V P+N+T/50Hz

INGOMBRO MASSIMO
Maximum dimensions



PIATTO PORTA SALUMI
Hopper

260 x 260 mm

CORSA
Run

310 mm

PESO NETTO
Net weight

20,5 kg

PESO LORDO
Gross weight

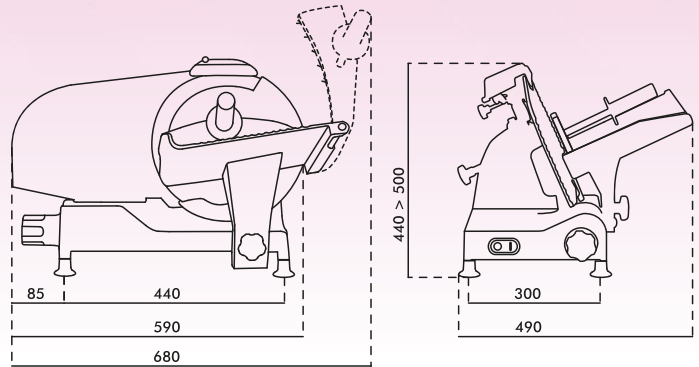
32 kg



Coprilama integrale
Whole blade protection ring



SL
Ampio spazio tra lama e motore
Large space between blade and body



DIMENSIONI/Measures	
DIAMETRO LAMA Blade diameter	Ø 300 mm
CORSA Working stroke	310 mm
DIMENSIONI PIATTO PORTA SALUMI Cold cuts tray dimensions	260 x 260 mm
DIMENSIONI PIATTO PORTA FETTA Slices tray dimensions	200 x 280 mm
DIMENSIONI CON IMBALLO Volume with packaging	l.740 x p.560 x h.640 mm
PESO NETTO Net weight	20,5 kg
PESO LORDO Gross weight	32 kg

CAPACITÀ DI TAGLIO/Cutting capabilities	
TAGLIO ROTONDO Round cut	Ø 215 mm
TAGLIO RETTANGOLARE Rectangular cut	l.275 x h.195 mm
SPESSORE TAGLIO Manual cut thickness	0 > 15 mm

IMPIANTO ELETTRICO/Electric system	
ALIMENTAZIONE Electrical supply	187W - 230V P+N+T/50Hz

CARATTERISTICHE/Details	
COPRILAMA INTEGRALE Full blade cover	✓
CARRELLO ASPORTABILE Removable carriage	✓
SPAZIO LAMA Easy cleaning space between blade and engine	✓
MOTORE ASINCRONO VENTILATO Asynchronous engine	✓
TRASMISSIONE A CINGHIA POLY-V Poly-V belt transmission	✓
CORPO IN ALLUMINIO ANODIZZATO Anodized aluminum body	✓
AFFILATOIO INTEGRATO Built-in blade sharpener	✓