




Red Line

affettatrici - slicers 

GRAVITY PRO Ø 250R



Ø 165 mm



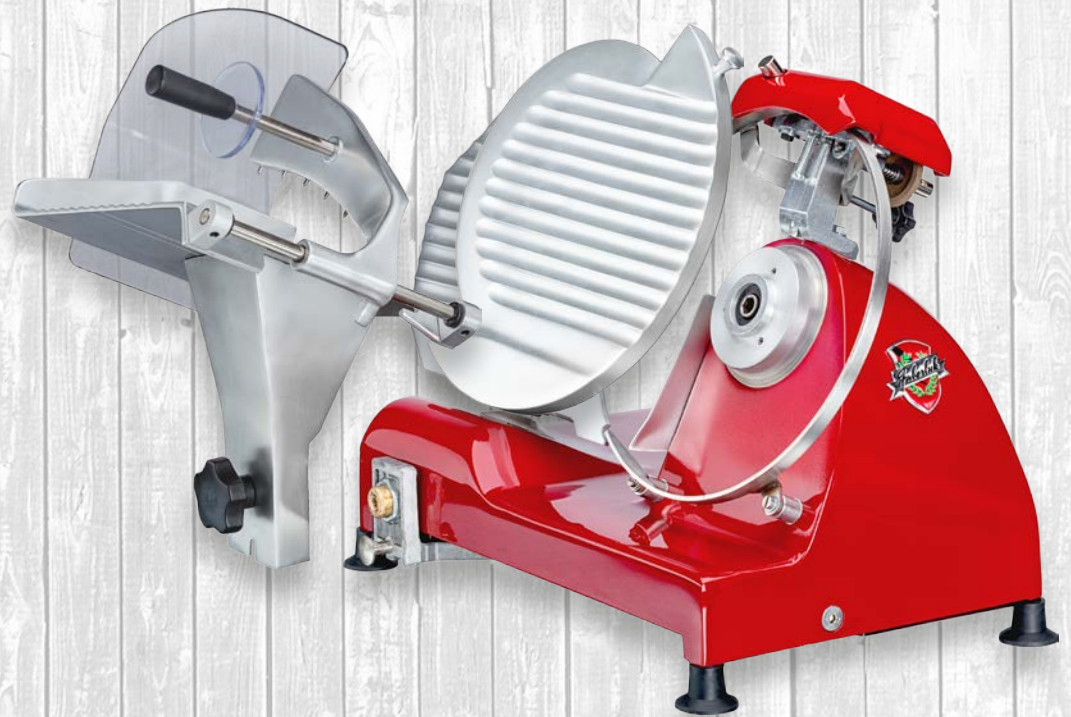
1.220 mm x h.150 mm



0 > 15 mm



255 mm



SCHEDA TECNICA A PAGINA 98
TECHNICAL SHEET ON PAGE 98



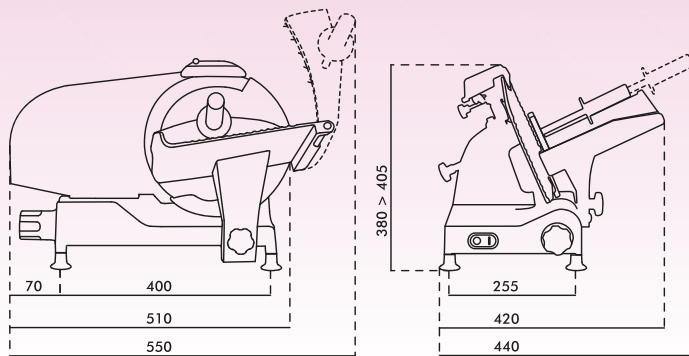
Blocco vela
Gauge plate lock



Coprilama integrale
Whole blade protection ring



Ampio spazio tra lama e motore
Large space between blade and body


DIMENSIONI/Measures

DIAMETRO LAMA Blade diameter	Ø 250 mm
CORSA Working stroke	255 mm
DIMENSIONI PIATTO PORTA SALUMI Cold cuts tray dimensions	215 x 205 mm
DIMENSIONI PIATTO PORTA FETTA Slices tray dimensions	160 x 240 mm
DIMENSIONI CON IMBALLO Volume with packaging	l.600 x p.500 x h.500 mm
PESO NETTO Net weight	15,5 kg
PESO LORDO Gross weight	21,5 kg

CAPACITÀ DI TAGLIO/Cutting capabilities

TAGLIO ROTONDO Round cut	Ø 165 mm
TAGLIO RETTANGOLARE Rectangular cut	l.220 x h.150 mm
SPESORE TAGLIO Manual cut thickness	0 > 15 mm

IMPIANTO ELETTRICO/Electric system

ALIMENTAZIONE Electrical supply	154W - 230V P+N+T/50Hz
COMANDI A BASSA TENSIONE (24V) Low voltage controls (24V)	✓

CARATTERISTICHE/Details

COPRILAMA INTEGRALE Full blade cover	✓
BLOCCO VELA Gauge plate safety lock	✓
CARRELLO ASPORTABILE Removable carriage	✓
SPAZIO LAMA Easy cleaning space between blade and engine	✓
MOTORE ASINCRONO VENTILATO Asynchronous engine	✓
TRASMISSIONE A CINGHIA POLY-V Poly-V belt transmission	✓
CORPO IN ALLUMINIO ANODIZZATO E LACCATO Anodized and lacquered aluminum body	✓
AFFILATOIO INTEGRATO Built-in blade sharpener	✓