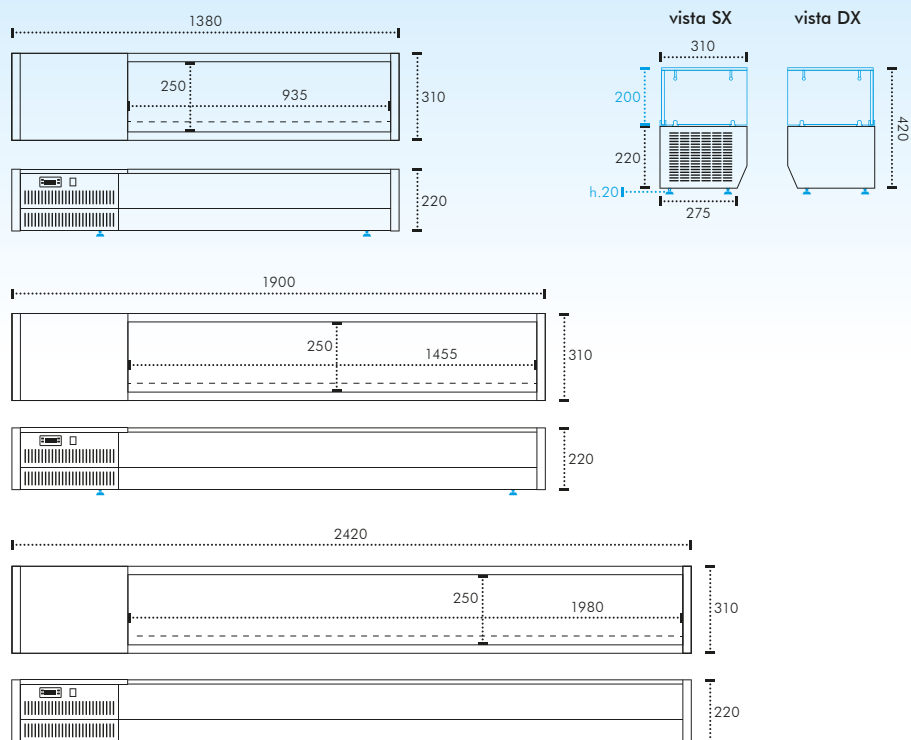




GN 1/4



EXPÒ GN 1/4 1380 - DIMENSIONI/Measures

VOLUME CON IMBALLO Volume with packaging		1.1650 x h.490 x p.420 mm
PESO NETTO Net weight	senza vetri without glasses	26 Kg
	con vetri with glasses	44 Kg
PESO LORDO Gross weight	senza vetri without glasses	41 Kg
	con vetri with glasses	59 Kg

EXPÒ GN 1/4 1900 - DIMENSIONI/Measures

VOLUME CON IMBALLO Volume with packaging		1.2050 x h.490 x p.420 mm
PESO NETTO Net weight	senza vetri without glasses	30 Kg
	con vetri with glasses	54 Kg
PESO LORDO Gross weight	senza vetri without glasses	47 Kg
	con vetri with glasses	71 Kg

EXPÒ GN 1/4 2420 - DIMENSIONI/Measures

VOLUME CON IMBALLO Volume with packaging		1.2620 x h.490 x p.420 mm
PESO NETTO Net weight	senza vetri without glasses	35 Kg
	con vetri with glasses	68 Kg
PESO LORDO Gross weight	senza vetri without glasses	54 Kg
	con vetri with glasses	86 Kg

CARATTERISTICHE/Details

MATERIALE DI COSTRUZIONE Building material	ACCIAIO AISI 304 AISI 304 Stainless steel	
TEMPERATURA D'ESERCIZIO Operating temperature	+2 ÷ +8 °C	
GAS REFRIGERANTE Refrigerating gas	R134a	
REFRIGERAZIONE Refrigeration	Statica Static	
SBRINAMENTO AUTOMATICO Automatic defrosting	A fermata semplice With simple stop	
VENTILAZIONE UNITÀ CONDENSANTE Cooling unit ventilation	Anteriore, posteriore, laterale Front, rear, side	
LARGHEZZA PERSONALIZZABILE Customizable width	EXPÒ GN 1/4 1380	Da 1000 a 1900 mm From 1000 to 1900 mm
	EXPÒ GN 1/4 1900	Da 1900 a 2420 mm From 1900 to 2420 mm
	EXPÒ GN 1/4 2420	Da 2420 a 3000 mm From 2420 to 3000 mm
VETRI TEMPERATI Tempered glasses	✓	
PIEDINI REGOLABILI Adjustable feet	20 ÷ 30 mm	

IMPIANTO ELETTRICO/Electric system

ALIMENTAZIONE Electrical supply	230V P+N+T/50 Hz
ASSORBIMENTO Power consumption	270W