

# VERTICAL PRO Ø 250C



Ø 180 mm



1.265 mm X h.180 mm



0 > 15 mm



290 mm



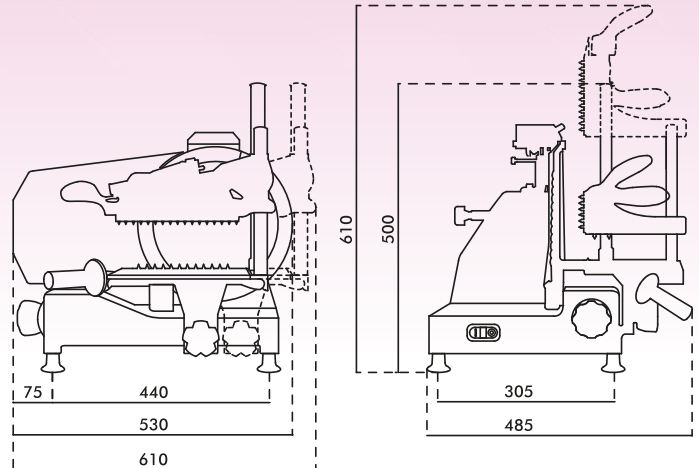
**STOP**  
Blocco vela  
Gauge plate lock



Coprilama integrale  
Whole blade protection ring



**SL**  
Ampio spazio tra lama e motore  
Large space between blade and motor


**DIMENSIONI/Measures**

DIAMETRO LAMA Blade diameter	Ø 250 mm
CORSA Working stroke	300 mm
DIMENSIONI PIATTO PORTA SALUMI Cold cuts tray dimensions	260 x 270 mm
DIMENSIONI PIATTO PORTA FETTA Slices tray dimensions	160 x 275 mm
DIMENSIONI CON IMBALLO Volume with packaging	l.740 x p.560 x h.640 mm
PESO NETTO Net weight	22 kg
PESO LORDO Gross weight	32 kg

**CAPACITÀ DI TAGLIO/Cutting capabilities**

TAGLIO ROTONDO Round cut	Ø 180 mm
TAGLIO RETTANGOLARE Rectangular cut	l.275 x h.180 mm
SPESSORE TAGLIO Manual cut thickness	0 > 15 mm

**IMPIANTO ELETTRICO/Electric system**

ALIMENTAZIONE Electrical supply	187W - 230V P+N+T/50Hz
------------------------------------	------------------------

**CARATTERISTICHE/Details**

COPRILAMA INTEGRALE Full blade cover	✓
CARRELLO ASPORTABILE Removable carriage	✓
SPAZIO LAMA Easy cleaning space between blade and engine	✓
MOTORE ASINCRONO VENTILATO Asynchronous engine	✓
TRASMISSIONE A CINGHIA POLY-V Poly-V belt transmission	✓
CORPO IN ALLUMINIO ANODIZZATO Anodized aluminum body	✓
AFFILATOIO INTEGRATO Built-in blade sharpener	✓