

VERTICAL PRO Ø 250C



Ø 180 mm



1.265 mm X h.180 mm



0 > 15 mm



290 mm



SCHEDA TECNICA A PAGINA 110
TECHNICAL SHEET ON PAGE 110



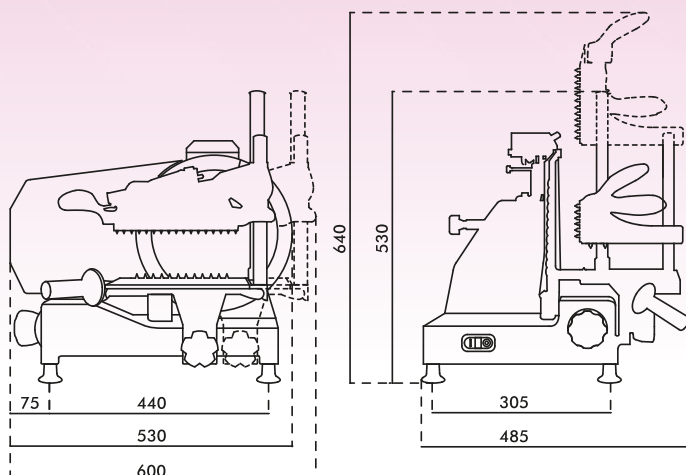
Blocco vela
Gauge plate lock



Coprilama integrale
Whole blade protection ring



Ampio spazio tra lama e motore
Large space between blade and motor



DIMENSIONI/Measures

DIAMETRO LAMA Blade diameter	Ø 250 mm
CORSA Working stroke	290 mm
DIMENSIONI PIATTO PORTA SALUMI Cold cuts tray dimensions	260 x 270 mm
DIMENSIONI PIATTO PORTA FETTA Slices tray dimensions	160 x 275 mm
DIMENSIONI CON IMBALLO Volume with packaging	l.740 x p.560 x h.640 mm
PESO NETTO Net weight	22,5 kg
PESO LORDO Gross weight	31,5 kg

CAPACITÀ DI TAGLIO/Cutting capabilities

TAGLIO ROTONDO Round cut	Ø 180 mm
TAGLIO RETTANGOLARE Rectangular cut	l.265 x h.180 mm
SPESSORE TAGLIO Manual cut thickness	0 > 15 mm

IMPIANTO ELETTRICO/Electric system

ALIMENTAZIONE Electrical supply	187W - 230V P+N+T/50Hz
COMANDI A BASSA TENSIONE (24V) Low voltage controls (24V)	✓

CARATTERISTICHE/Details

COPRILAMA INTEGRALE Full blade cover	✓
BLOCCO VELA Gauge plate safety lock	✓
CARRELLO ASPORTABILE Removable carriage	✓
SPAZIO LAMA Easy cleaning space between blade and engine	✓
MOTORE ASINCRONO VENTILATO Asynchronous engine	✓
TRASMISSIONE A CINGHIA POLY-V Poly-V belt transmission	✓
CORPO IN ALLUMINIO ANODIZZATO Anodized aluminum body	✓
AFFILATOIO INTEGRATO Built-in blade sharpener	✓