

SPIRAL 38E



Utilizzabile per pasta all'uovo
For use with egg kneading



T.C.S. System
Tendicatena con molla di ripristino
T.C.S. System
Chain adjustment with restore spring



Testa ribaltabile
Liftable head



Vasca estraibile
Extractible bowl



00:00"
Timer
Timer



1 0 2
Doppia velocità
Double speed

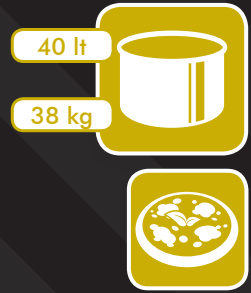
3 Phase







Supporto con ruote disponibile
Available stand with wheels




Spezzapasta asportabile
Removable dough breaker bar

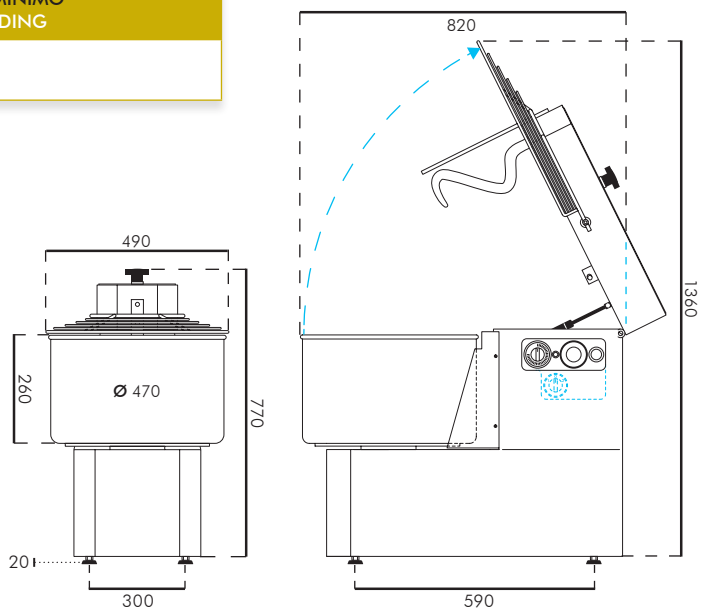


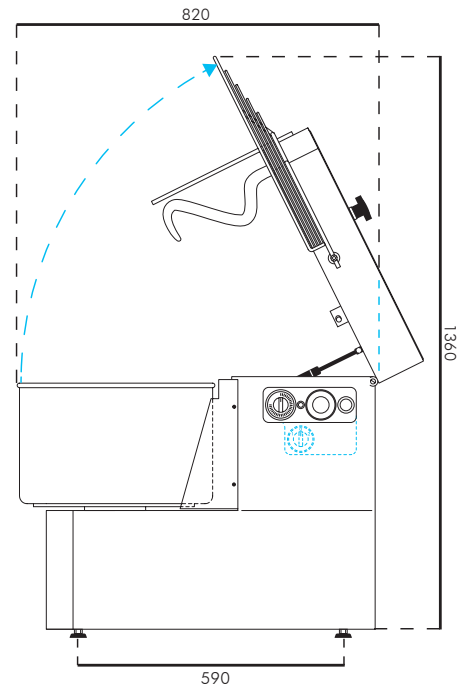
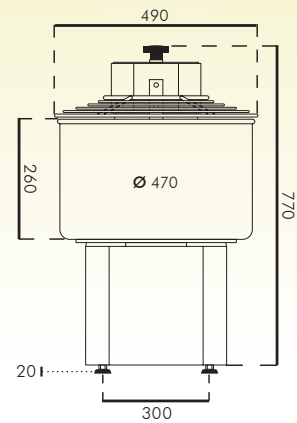
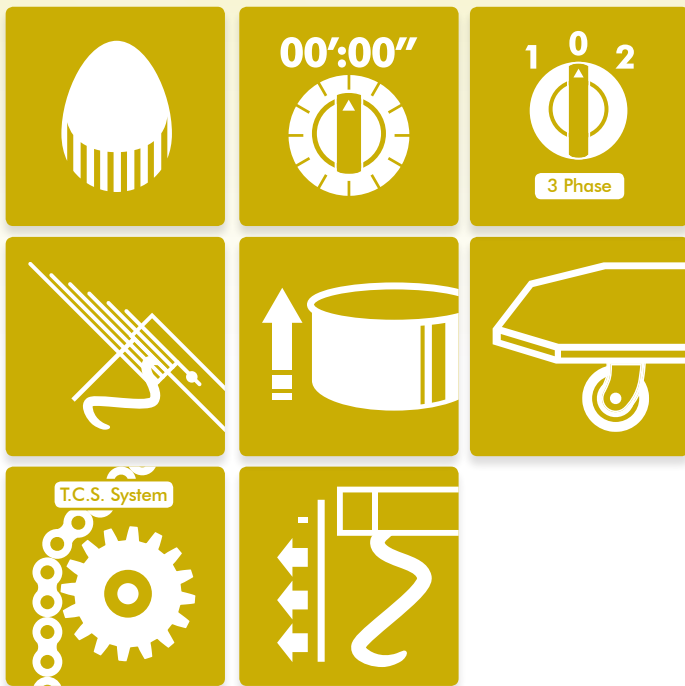
SCHEDA TECNICA A PAGINA 138
TECHNICAL SHEET ON PAGE 138

	DIMENSIONI INTERNE VASCA INTERNAL BOWL DIMENSIONS	
	Ø 450 x h.250 mm	
	CAPACITÀ VASCA BOWL CAPACITY	
	40 lt	
	IMBALLO CON PALLET PACKAGING WITH PALLET	
	l.860 x p.560 x h.910 mm	
	PESO NETTO NET WEIGHT	PESO LORDO GROSS WEIGHT
	108 kg	115 kg

	IMPASTO MASSIMO MAX KNEADING
	38 kg (farina/ flour max 26 kg)
	IMPASTO MINIMO MIN KNEADING
	11 kg

	PASTA ALL'UOVO FRESH EGG DOUGH
	26 kg





DIMENSIONI/Measures

VOLUME CON IMBALLO Volume with packaging	1.860 x p.560 x h.910 mm
DIMENSIONI INTERNE VASCA Internal bowl dimensions	Ø 450 x h.250 mm
CAPACITÀ VASCA Bowl capacity	40 lt
PESO NETTO Net weight	108 Kg
PESO LORDO Gross weight	115 Kg

CARATTERISTICHE/Details

IDEALE PER PASTA ALL'UOVO Ideal for egg pasta	✓
T.C.S. SYSTEM TENDICATENA CON MOLLA DI RIPRISTINO T.C.S. System Chain adjustment with restore spring	✓
TESTA RIBALTABILE Liftable head	✓
VASCA ESTRAIBILE Extractible bowl	✓
TIMER Timer	✓
DOPPIA VELOCITÀ Double speed	✓
CAVALLETTO CON RUOTE DISPONIBILE Available stand with wheels	✓
SPEZZAPASTA ASPORTABILE Removable dough breaker bar	✓

CAPACITÀ DI IMPASTO/Kneading capacity

IMPASTO MASSIMO Max kneading	38 kg (farina/ flour max 26 kg)	
IMPASTO MINIMO Max kneading	11 kg	
PASTA ALL'UOVO Fresh egg pasta	26 kg	
VELOCITÀ SPIRALE Spiral speed	UNA VELOCITÀ One speed	100 RPM
	DUE VELOCITÀ Two speeds	97-150 RPM
VELOCITÀ VASCA Bowl speed	UNA VELOCITÀ One speed	9 RPM
	DUE VELOCITÀ Two speeds	9-14 RPM

IMPIANTO ELETTRICO/Electric system

ALIMENTAZIONE Electrical supply	400V 3P+T/50 Hz	
	230V 3P+T/50 Hz	
	230V P+N+T/50 Hz	
POTENZA Power consumption	UNA VELOCITÀ One speed	1100 W
	DUE VELOCITÀ Two speeds	750-1100 W