

# SPIRAL 18F



Utilizzabile per pasta all'uovo  
For use with egg kneading



**T.C.S. System**  
Tendicatena con molla di ripristino  
**T.C.S. System**  
Chain adjustment with restore spring



Timer  
Timer



Doppia velocità  
Double speed  
3 Phase







Supporto con ruote disponibile  
Available stand with wheels




Spezzapasta asportabile  
Removable dough breaker bar

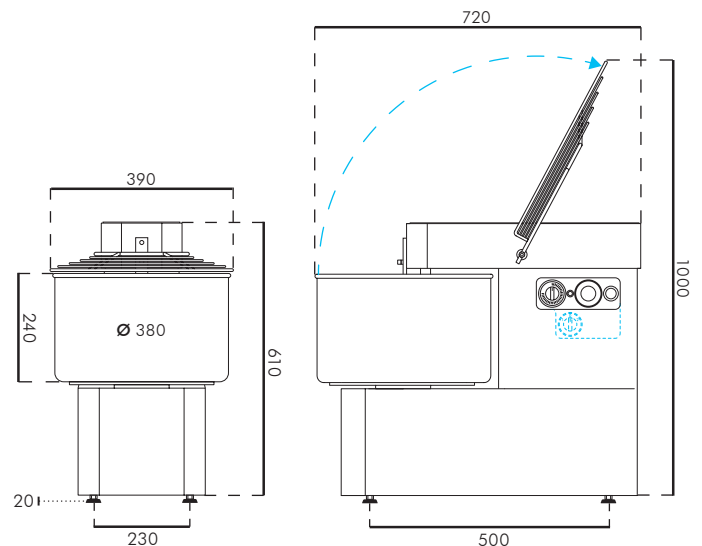


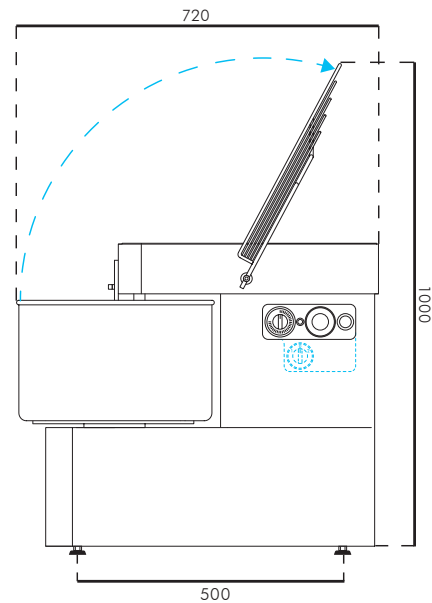
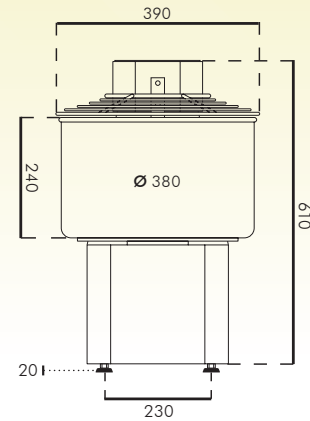
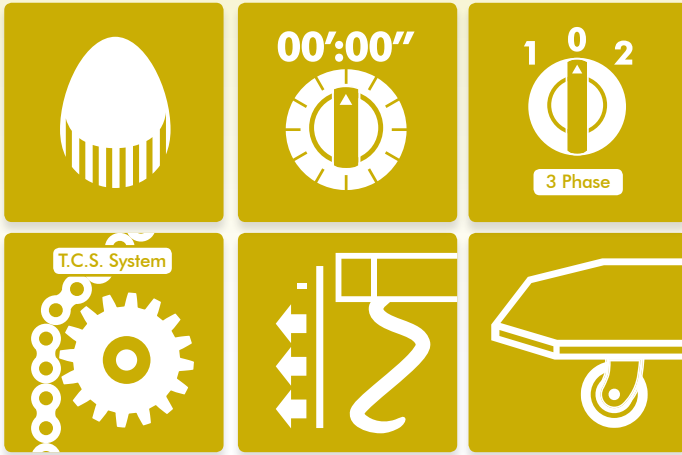
SCHEDA TECNICA A PAGINA 132  
TECHNICAL SHEET ON PAGE 132

	<b>DIMENSIONI INTERNE VASCA</b> INTERNAL BOWL DIMENSIONS	
	Ø 360 x h.230 mm	
	<b>CAPACITÀ VASCA</b> BOWL CAPACITY	
	23 lt	
	<b>IMBALLO CON PALLET</b> PACKAGING WITH PALLET	
	l.750 x p.410 x h.820 mm	
	<b>PESO NETTO</b> NET WEIGHT	<b>PESO LORDO</b> GROSS WEIGHT
	58 kg	64 kg

	<b>IMPASTO MASSIMO</b> MAX KNEADING
	18 kg (farina/ flour max 12 kg)
	<b>IMPASTO MINIMO</b> MIN KNEADING
	6 kg

	<b>PASTA ALL'UOVO</b> FRESH EGG DOUGH
	12 kg





## DIMENSIONI/Measures

VOLUME CON IMBALLO Volume with packaging	1.750 x p.410 x h.820 mm
DIMENSIONI INTERNE VASCA Internal bowl dimensions	Ø 360 x h.230 mm
CAPACITÀ VASCA Bowl capacity	23 lt
PESO NETTO Net weight	58 Kg
PESO LORDO Gross weight	64 Kg

## CARATTERISTICHE/Details

IDEALE PER PASTA ALL'UOVO Ideal for egg pasta	✓
T.C.S. SYSTEM TENDICATENA CON MOLLA DI RIPRISTINO T.C.S. System Chain adjustment with restore spring	✓
TIMER Timer	✓
DOPPIA VELOCITÀ Double speed	✓
CAVALLETTO CON RUOTE DISPONIBILE Available stand with wheels	✓
SPEZZAPASTA ASPORTABILE Removable dough breaker bar	✓

## CAPACITÀ DI IMPASTO/Kneading capacity

IMPASTO MASSIMO Max kneading	18 kg (farina/ flour max 12 kg)	
IMPASTO MINIMO Max kneading	6 kg	
PASTA ALL'UOVO Fresh egg pasta	12 kg	
VELOCITÀ SPIRALE Spiral speed	UNA VELOCITÀ One speed	90 RPM
	DUE VELOCITÀ Two speeds	87-135 RPM
VELOCITÀ VASCA Bowl speed	UNA VELOCITÀ One speed	10 RPM
	DUE VELOCITÀ Two speeds	10-15 RPM

## IMPIANTO ELETTRICO/Electric system

ALIMENTAZIONE Electrical supply	400V 3P+T/50 Hz	
	230V 3P+T/50 Hz	
	230V P+N+T/50 Hz	
POTENZA Power consumption	UNA VELOCITÀ One speed	750 W
	DUE VELOCITÀ Two speeds	550-750 W