

PIZZA ROLLER 432



Ø 26÷32 cm



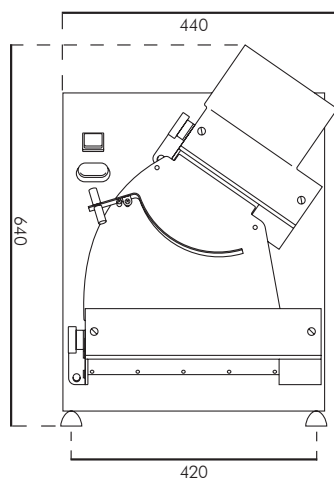
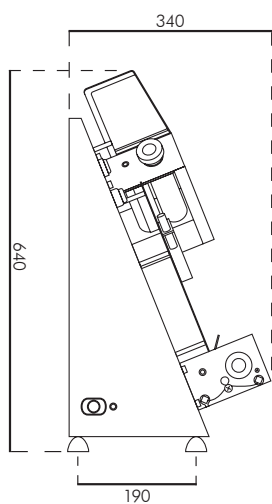
Trasmissione ad ingranaggi
Transmission gears

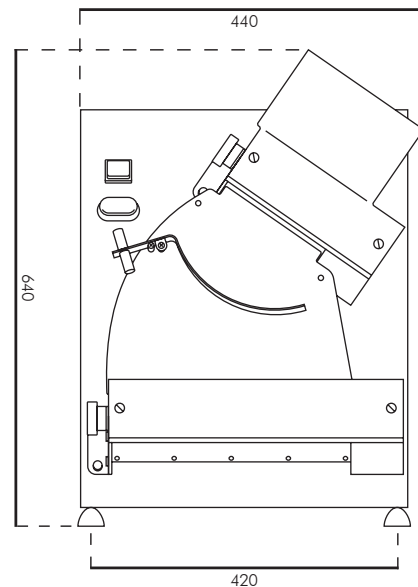
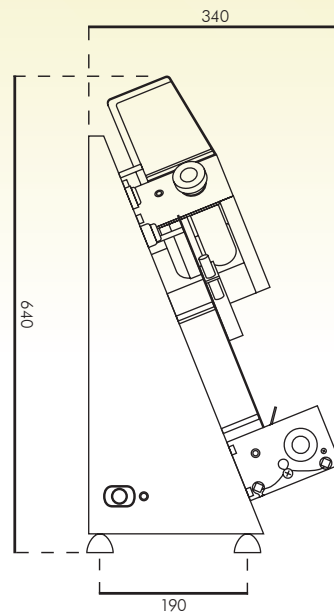
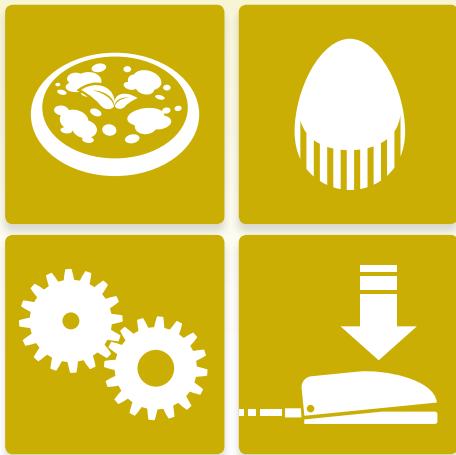


Comando a pedale
Footswitch pedal



SCHEDA TECNICA A PAGINA 149
TECHNICAL SHEET ON PAGE 149




DIMENSIONI/Measures

VOLUME CON IMBALLO Volume with packaging	1.700 x p.500 x h.540 mm
DIMENSIONI Dimensions	1.440 x p.340 x h.640 mm
PESO NETTO Net weight	28 Kg
PESO LORDO Gross weight	34 Kg

CARATTERISTICHE/Details

PESO PASTA Knead quantity	80 > 210 gr
DIAMETRO PIZZA Pizza diameter	26 > 32 cm
SPESSORE PASTA Knead thickness	0,5 > 5 mm
VELOCITÀ Speeds	1/PULSE
TRASMISSIONE Transmission	Motoriduttore/ cinghia Gear reducer/ belt
COMANDO A PEDALE Foot switch	✓

IMPIANTO ELETTRICO/Electric system

ALIMENTAZIONE Electrical supply	230V P+N+T/50 Hz
POTENZA Power consumption	370 W