

PIZZA HOT P14



Barriera termica
Thermal barrier



Cielo/platea indipendenti
Ceiling/bedplate controls



Illuminazione alogena
Halogen lighting



Doppio vetro panoramico
facilmente sostituibile
Easily replaceable
panoramic double glass



Valvola rilascio vapore
Steam release valve



Porta bilanciata
Balanced door



Camere sovrapponibili
Overlapping chambers









17 mm
Pietra refrattaria reversibile
Reversible refractory stone

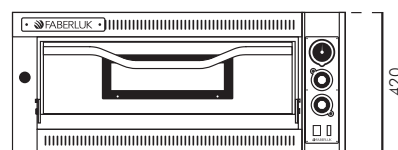
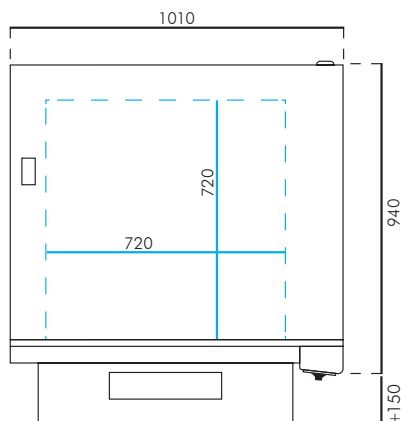


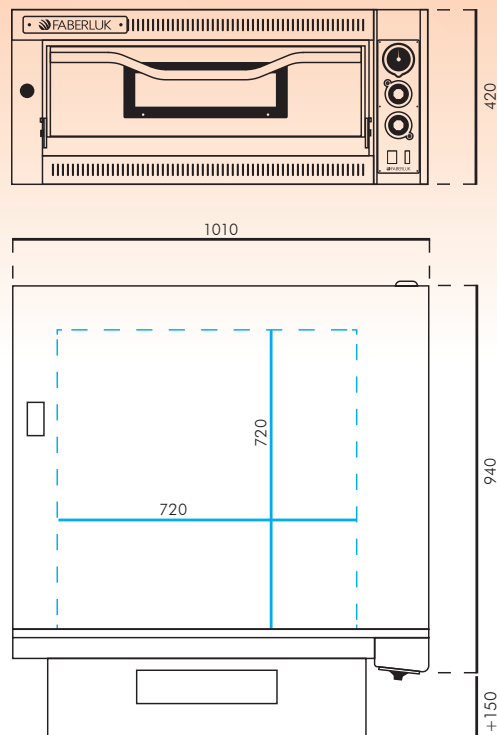
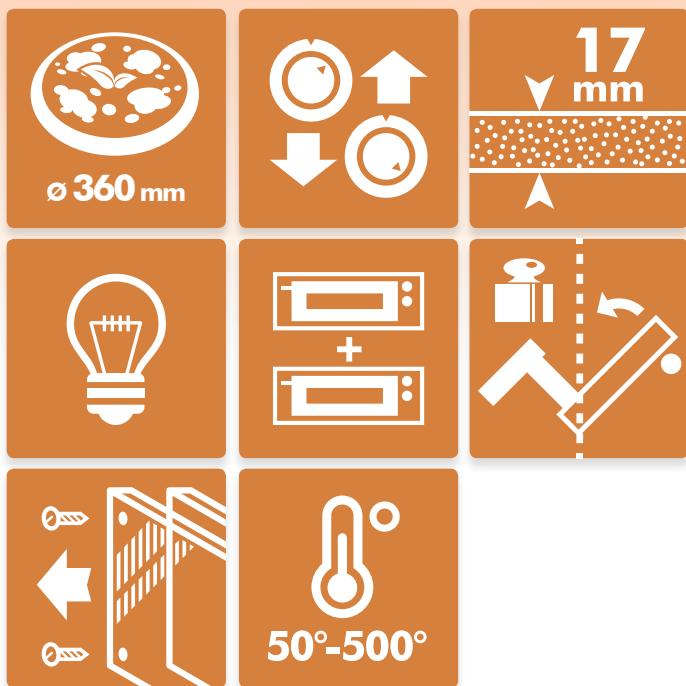
50°-500°
Temperatura di utilizzo
Usage temperature



SCHEDA TECNICA A PAGINA 114
TECHNICAL SHEET ON PAGE 114

			DIMENSIONI ESTERNE EXTERNAL DIMENSIONS
Ø 360 mm			1.1010 x p.940 x h.420 mm
			DIMENSIONI CAMERA CHAMBER DIMENSIONS
600x400 mm			1.720 x p.720 x h.140 mm





DIMENSIONI/Measures

VOLUME CON IMBALLO Volume with packaging	l.1090 x p.1040 x h.580 mm
DIMENSIONI ESTERNE External dimensions	l.1010 x p.940 x h.420 mm
DIMENSIONI CAMERA Chamber dimensions	l.720 x p.720 x h.140 mm
PESO NETTO Net weight	105 Kg
PESO LORDO Gross weight	115 Kg
SUPERFICIE TOTALE COTTURA Total cooking surface	0,51 m ²

CARATTERISTICHE/Details

BARRIERA TERMICA Thermal barrier	✓
CIELO/PLATEA INDIPENDENTI Ceiling/bedplate controls	✓
ILLUMINAZIONE ALOGENA Halogen lighting	✓
DOPPIO VETRO PANORAMICO FACILMENTE SOSTITUIBILE Easily replaceable panoramic double glass	✓
VALVOLA RILASCIO VAPORE Steam release valve	✓
PORTA BILANCIATA Balanced door	✓
CAMERE SOVRAPPONIBILI Overlapping chambers	✓
PIETRA REFRATTARIA REVERSIBILE Reversible refractory stone	✓

CAPACITÀ DI COTTURA/Cooking capacity

TEGLIE 600x400 600x400 trays	x1
PIZZA Ø 36	x4
TEMPERATURE Temperatures	50>500 °C

IMPIANTO ELETTRICO/Electric system

ALIMENTAZIONE Electrical supply	400V 3P+N+T/ 50Hz
	230V 3P+T/ 50Hz
POTENZA Power consumption	6 kW
RESISTENZE e POTENZA Resistors and power consumption	6x - 1000 W
CORRENTE NOMINALE Nominal current	400V 3P+N+T 8,6 A
	230V 3P+T 15 A
CAVO Electric cable	400V 3P+N+T 5G4
	230V 3P+T 5G4