



Legend

affettatrici - slicers 

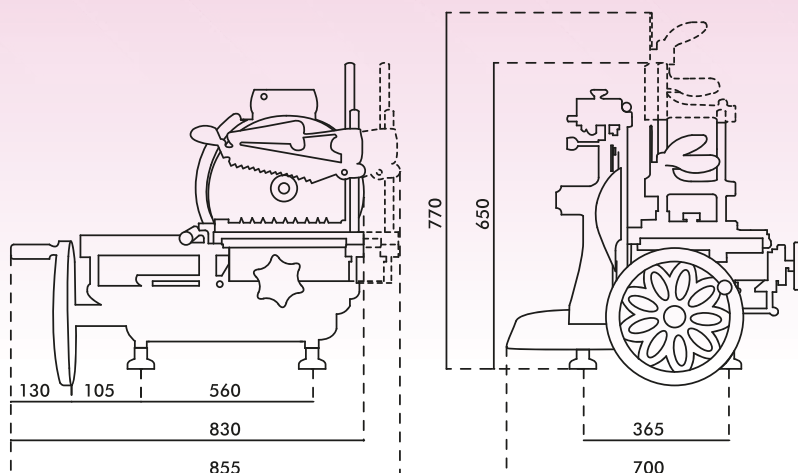
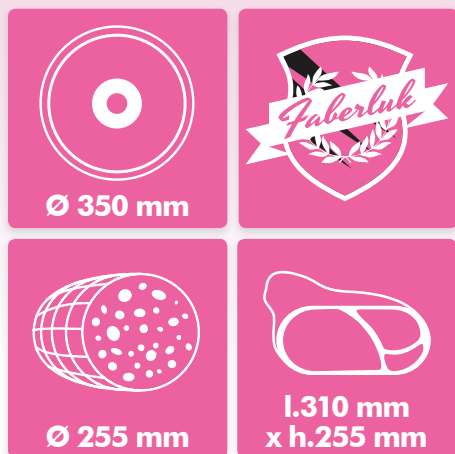
LEGEND Ø 350

◆ MECCANICHE DI PRECISIONE E STILE INCONFONDIBILE! ◆



Legend Ø 350
*affettatrice a volante
flywheel slicer!!*

◆ PENSATO, PROGETTATO E PRODOTTO IN ITALIA! ◆



DIMENSIONI/Measures

DIAMETRO LAMA Blade diameter	Ø 350 mm
CORSA Working stroke	325 mm
DIMENSIONI PIATTO PORTA SALUMI Cold cuts tray dimensions	370 x 280 mm
DIMENSIONI PIATTO PORTA FETTA Slices tray dimensions	355 x 290 mm
DIMENSIONI CON IMBALLO Volume with packaging	p.950 x l.820 x h.940 mm
PESO NETTO Net weight	74,5 kg
PESO LORDO Gross weight	102,5 kg

CAPACITÀ DI TAGLIO/Cutting capabilities

TAGLIO ROTONDO Round cut	Ø 255 mm
TAGLIO RETTANGOLARE Rectangular cut	l.310 x h.255 mm
SPESSORE TAGLIO MANUALE Manual cut thickness	0 > 110 mm
SPESSORE TAGLIO AUTOMATICO Automatic cut thickness	0 > 2 mm

DIMENSIONI PIEDISTALLO/Pedestal dimensions

DIMENSIONI PIANO D'APPOGGIO ---	700 x 450 mm
INGOMBRO Dimensions	Ø 675 x h.800 mm
DIMENSIONI IMBALLO Volume with packaging	p.740 x l.800 x h.1030 mm
PESO NETTO Net weight	70 kg
PESO LORDO Gross weight	86,5 kg

CARATTERISTICHE/Details

DISPONIBILE IN 4 COLORAZIONI 4 colours available	 Rosso Red
	 Nero Black
	 Verde chiaro Light green
	 Avorio Antique slicer
CORPO IN ALLUMINIO ANODIZZATO E LACCATO Anodized and lacquered aluminum body	✓
VOLANO FIORATO Floral flywheel	✓
COPERTURA DI SICUREZZA DELLA LAMA Blade safety cover	✓
REGOLAZIONE MICROMETRICA SPESSORE FETTA Slice thickness micrometric adjustment	✓
MANTENIMENTO AUTOMATICO SPESSORE FETTA Automatic conservation of the slice thickness	✓
MANTENIMENTO MANUALE SPESSORE FETTA Manual conservation of the slice thickness	✓
CASSETTO RACCOGLI BRICIOLE ASPORTABILE Removable crumb drawer	✓
PIATTO RACCOGLI FETTA ASPORTABILE Removable slices collector tray	✓
AFFILATOIO INTEGRATO Built-in blade sharpener	✓
PARAFETTA APRIBILE Openable slice guard	✓
PIEDISTALLO A 3 PIEDI OPZIONALE Optional tripod pedestal	✓