



# Legend

affettatrici - slicers 

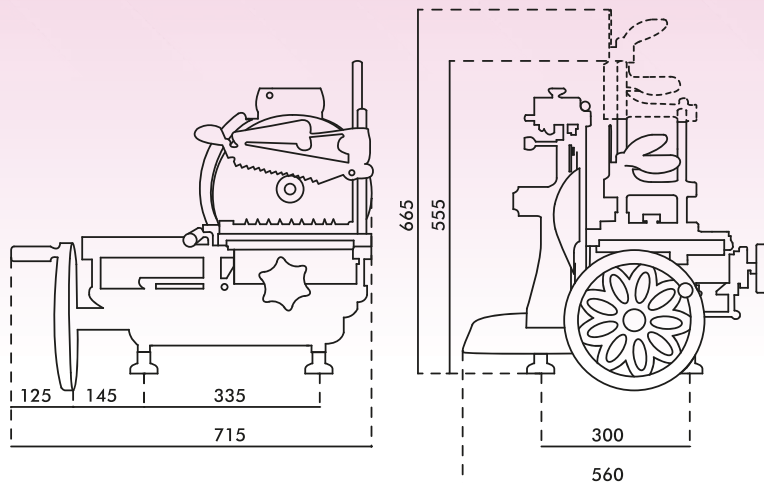
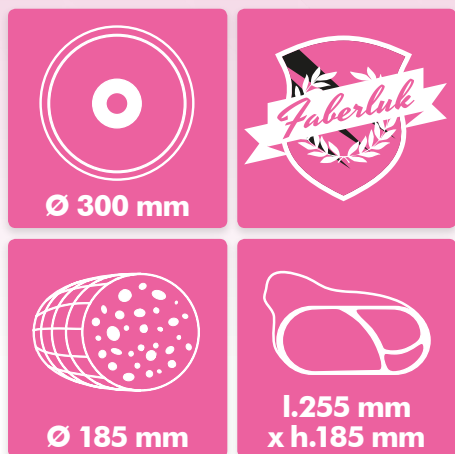
## LEGEND Ø 300

◆ MECCANICHE DI PRECISIONE E STILE INCONFONDIBILE! ◆



**Legend Ø 300**  
*affettatrice a volante  
flywheel slicer!!*

◆ PENSATO, PROGETTATO E PRODOTTO IN ITALIA! ◆



## DIMENSIONI/Measures

DIAMETRO LAMA Blade diameter	Ø 300 mm
CORSA Working stroke	250 mm
DIMENSIONI PIATTO PORTA SALUMI Cold cuts tray dimensions	280 x 260 mm
DIMENSIONI PIATTO PORTA FETTA Slices tray dimensions	240 x 250 mm
DIMENSIONI CON IMBALLO Volume with packaging	p.720 x l.820 x h.800 mm
PESO NETTO Net weight	38 kg
PESO LORDO Gross weight	55,5 kg

## CAPACITÀ DI TAGLIO/Cutting capabilities

TAGLIO ROTONDO Round cut	Ø 185 mm
TAGLIO RETTANGOLARE Rectangular cut	l.255 x h.185 mm
SPESSORE TAGLIO MANUALE Manual cut thickness	0>80 mm
SPESSORE TAGLIO AUTOMATICO Automatic cut thickness	0>2 mm

## DIMENSIONI PIEDISTALLO/Pedestal dimensions

DIMENSIONI PIANO D'APPOGGIO ---	500 x 400 mm
INGOMBRO Dimensions	Ø 660 x h.800 mm
DIMENSIONI IMBALLO Volume with packaging	p.740 x l.800 x h.1000 mm
PESO NETTO Net weight	46,5 kg
PESO LORDO Gross weight	59 kg

## CARATTERISTICHE/Details

DISPONIBILE IN 4 COLORAZIONI 4 colours available	 Rosso Red
	 Nero Black
	 Verde chiaro Light green
	 Avorio Antique slicer
CORPO IN ALLUMINIO ANODIZZATO E LACCATO Anodized and lacquered aluminum body	✓
VOLANO FIORATO Floral flywheel	✓
COPERTURA DI SICUREZZA DELLA LAMA Blade safety cover	✓
REGOLAZIONE MICROMETRICA SPESSORE FETTA Slice thickness micrometric adjustment	✓
MANTENIMENTO AUTOMATICO SPESSORE FETTA Automatic conservation of the slice thickness	✓
MANTENIMENTO MANUALE SPESSORE FETTA Manual conservation of the slice thickness	✓
CASSETTO RACCOGLI BRICIOLE ASPORTABILE Removable crumb drawer	✓
PIATTO RACCOGLI FETTA ASPORTABILE Removable slices collector tray	✓
AFFILATOIO INTEGRATO Built-in blade sharpener	✓
PARAFETTA APRIBILE Openable sliceguard	✓
PIEDISTALLO A 3 PIEDI OPZIONALE Optional tripod pedestal	✓