



# Legend

affettatrici - slicers 

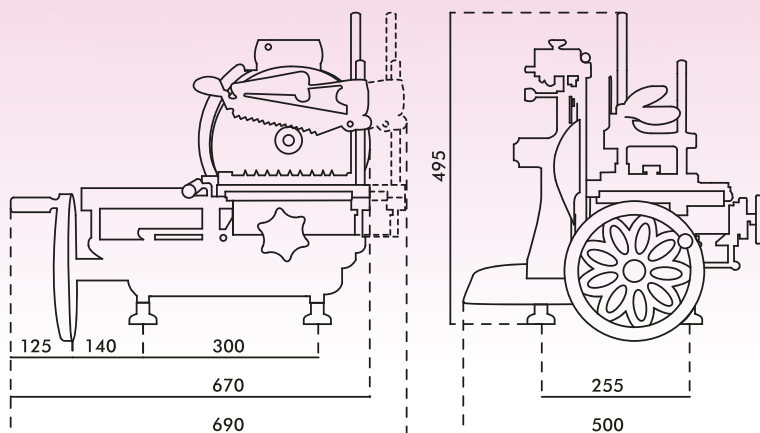
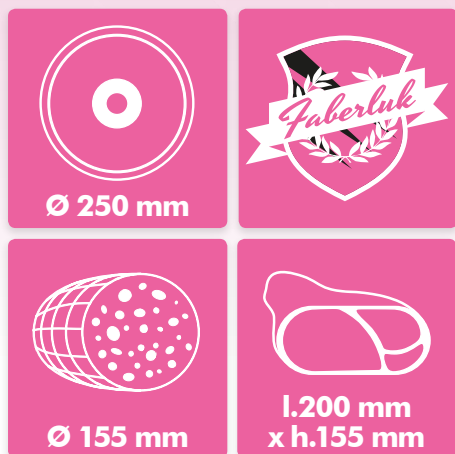
## LEGEND Ø 250

◆ MECCANICHE DI PRECISIONE E STILE INCONFONDIBILE! ◆



*Legend Ø 250*  
*affettatrice a volante*  
*Flywheel slicer!!*

◆ PENSATO, PROGETTATO E PRODOTTO IN ITALIA! ◆



## DIMENSIONI/Measures

DIAMETRO LAMA Blade diameter	Ø 250 mm
CORSA Working stroke	195 mm
DIMENSIONI PIATTO PORTA SALUMI Cold cuts tray dimensions	210 x 220 mm
DIMENSIONI PIATTO PORTA FETTA Slices tray dimensions	190 x 250 mm
DIMENSIONI CON IMBALLO Volume with packaging	p.720 x l.820 x h.800 mm
PESO NETTO Net weight	32,5 kg
PESO LORDO Gross weight	50 kg

## CAPACITÀ DI TAGLIO/Cutting capabilities

TAGLIO ROTONDO Round cut	Ø 155 mm
TAGLIO RETTANGOLARE Rectangular cut	l.200 x h.155 mm
SPESSORE TAGLIO MANUALE Manual cut thickness	0>50 mm
SPESSORE TAGLIO AUTOMATICO Automatic cut thickness	0>2 mm

## DIMENSIONI PIEDISTALLO/Pedestal dimensions

DIMENSIONI PIANO D'APPOGGIO ---	400 x 330 mm
INGOMBRO Dimensions	Ø 660 x h.800 mm
DIMENSIONI IMBALLO Volume with packaging	p.740 x l.800 x h.1000 mm
PESO NETTO Net weight	44 kg
PESO LORDO Gross weight	58 kg

## CARATTERISTICHE/Details

DISPONIBILE IN 4 COLORAZIONI 4 colours available	 Rosso Red
	 Nero Black
	 Verde chiaro Light green
	 Avorio Antique slicer
CORPO IN ALLUMINIO ANODIZZATO E LACCATO Anodized and lacquered aluminum body	✓
VOLANO FIORATO Floral flywheel	✓
COPERTURA DI SICUREZZA DELLA LAMA Blade safety cover	✓
REGOLAZIONE MICROMETRICA SPESSORE FETTA Slice thickness micrometric adjustment	✓
MANTENIMENTO AUTOMATICO SPESSORE FETTA Automatic conservation of the slice thickness	✓
MANTENIMENTO MANUALE SPESSORE FETTA Manual conservation of the slice thickness	✓
CASSETTO RACCOGLI BRICIOLE ASPORTABILE Removable crumb drawer	✓
PIATTO RACCOGLI FETTA ASPORTABILE Removable slices collector tray	✓
AFFILATOIO INTEGRATO Built-in blade sharpener	✓
PARAFETTA APRIBILE Openable slice guard	✓
PIEDISTALLO A 3 PIEDI OPZIONALE Optional tripod pedestal	✓