

# GRAVITY PRO Ø 350



Ø 250 mm



l.285 mm X h.220 mm



0 > 15 mm



325 mm



SCHEDA TECNICA A PAGINA 107  
TECHNICAL SHEET ON PAGE 107



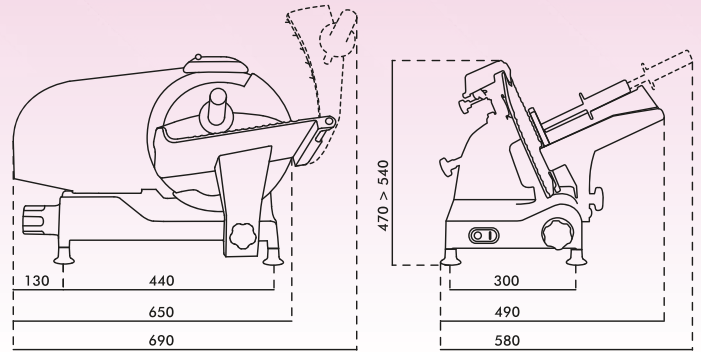
Blocco vela  
Gauge plate lock



Coprilama integrale  
Whole blade protection ring



Ampio spazio tra lama e motore  
Large space between blade and body



DIMENSIONI/Measures	
DIAMETRO LAMA Blade diameter	Ø 350 mm
CORSA Working stroke	325 mm
DIMENSIONI PIATTO PORTA SALUMI Cold cuts tray dimensions	260 x 260 mm
DIMENSIONI PIATTO PORTA FETTA Slices tray dimensions	200 x 280 mm
DIMENSIONI CON IMBALLO Volume with packaging	l.740 x p.560 x h.640 mm
PESO NETTO Net weight	25 kg
PESO LORDO Gross weight	35 kg

CAPACITÀ DI TAGLIO/Cutting capabilities	
TAGLIO ROTONDO Round cut	Ø 250 mm
TAGLIO RETTANGOLARE Rectangular cut	1.285 x h.220 mm
SPESORE TAGLIO Manual cut thickness	0 > 15 mm

IMPIANTO ELETTRICO/Electric system	
ALIMENTAZIONE Electrical supply	220W - 230V P+N+T/50Hz
	266W - 400V 3P+T/50Hz
COMANDI A BASSA TENSIONE (24V) Low voltage controls (24V)	✓

CARATTERISTICHE/Details	
COPRILAMA INTEGRALE Full blade cover	✓
BLOCCO VELA Gauge plate safety lock	✓
CARRELLO ASPORTABILE Removable carriage	✓
SPAZIO LAMA Easy cleaning space between blade and engine	✓
MOTORE ASINCRONO VENTILATO Asynchronous engine	✓
TRASMISSIONE A CINGHIA POLY-V Poly-V belt transmission	✓
CORPO IN ALLUMINIO ANODIZZATO Anodized aluminum body	✓
AFFILATOIO INTEGRATO Built-in blade sharpener	✓