

GRAVITY PRO Ø 275



Ø 185 mm



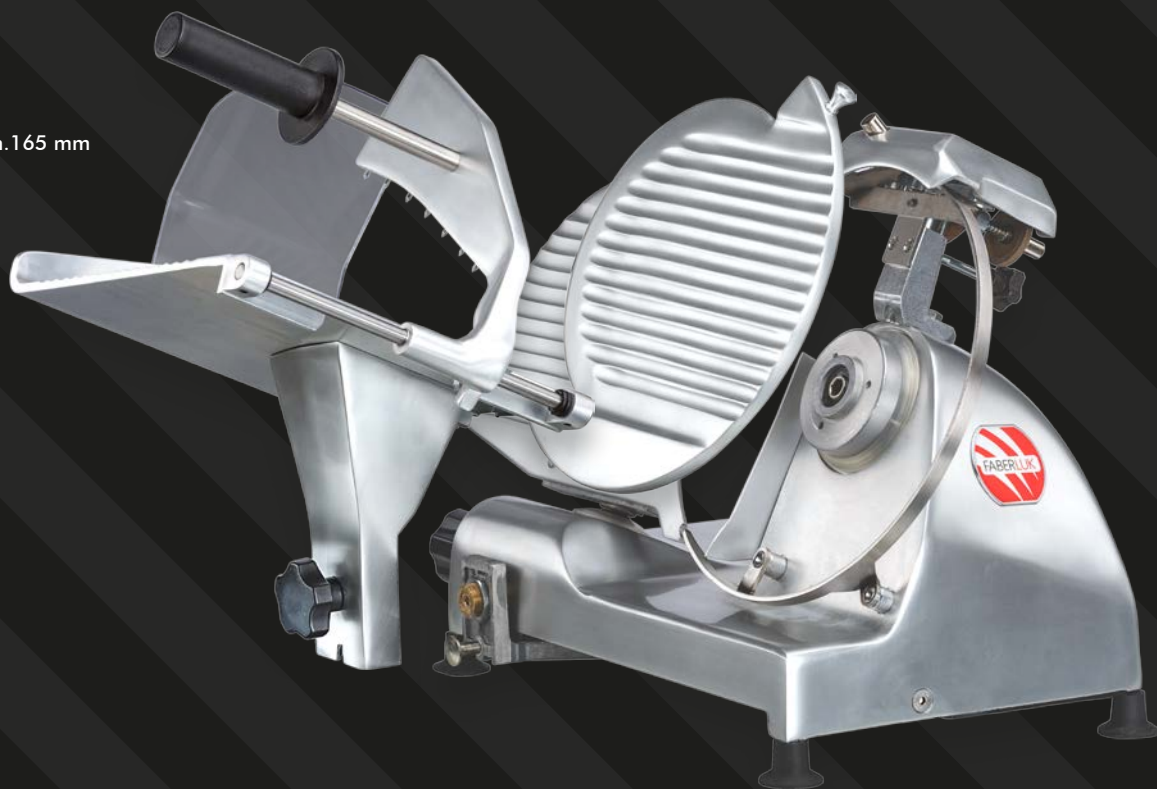
1.240 mm X h.165 mm



0 > 15 mm



265 mm



SCHEDA TECNICA A PAGINA 105
TECHNICAL SHEET ON PAGE 105



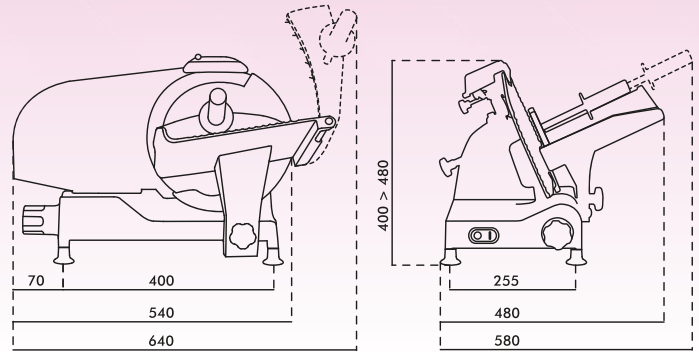
Blocco vela
Gauge plate lock



Coprilama integrale
Whole blade protection ring



Ampio spazio tra lama e motore
Large space between blade and body



DIMENSIONI/Measures

DIAMETRO LAMA Blade diameter	Ø 275
CORSA Working stroke	265 mm
DIMENSIONI PIATTO PORTA SALUMI Cold cuts tray dimensions	260 x 260 mm
DIMENSIONI PIATTO PORTA FETTA Slices tray dimensions	160 x 240 mm
DIMENSIONI CON IMBALLO Volume with packaging	1.600 x p.500 x h.520 mm
PESO NETTO Net weight	17,5 kg
PESO LORDO Gross weight	23,5 kg

CAPACITÀ DI TAGLIO/Cutting capabilities

TAGLIO ROTONDO Round cut	Ø 185 mm
TAGLIO RETTANGOLARE Rectangular cut	1.240 x h.165 mm
SPESSORE TAGLIO Manual cut thickness	0 > 15 mm

IMPIANTO ELETTRICO/Electric system

ALIMENTAZIONE Electrical supply	176W - 230V P+N+T/50Hz
COMANDI A BASSA TENSIONE (24V) Low voltage controls (24V)	✓

CARATTERISTICHE/Details

COPRILAMA INTEGRALE Full blade cover	✓
BLOCCO VELA Gauge plate safety lock	✓
CARRELLO ASPORTABILE Removable carriage	✓
SPAZIO LAMA Easy cleaning space between blade and engine	✓
MOTORE ASINCRONO VENTILATO Asynchronous engine	✓
TRASMISSIONE A CINGHIA POLY-V Poly-V belt transmission	✓
CORPO IN ALLUMINIO ANODIZZATO Anodized aluminum body	✓
AFFILATOIO INTEGRATO Built-in blade sharpener	✓