

# GRAVITY DOM Ø 250



Ø 165 mm



l.235 mm X h.150 mm



0 > 15 mm

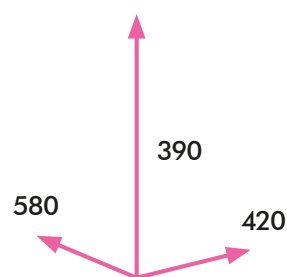


265 mm



 154W - 230V P+N+T/50Hz

INGOMBRO MASSIMO  
Maximum dimensions



PIATTO PORTA SALUMI  
Hopper

215 x 205 mm

CORSA  
Run

265 mm

PESO NETTO  
Net weight

14 kg

PESO LORDO  
Gross weight

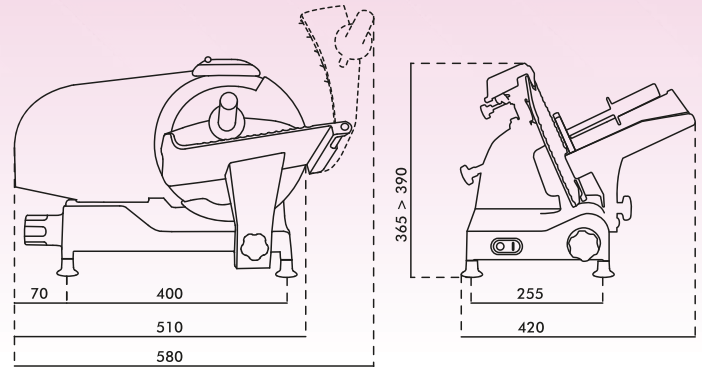
20 kg



Coprilama integrale  
Whole blade protection ring



Ampio spazio tra lama e motore  
Large space between blade and body



DIMENSIONI/Measures	
DIAMETRO LAMA Blade diameter	Ø 250 mm
CORSA Working stroke	265 mm
DIMENSIONI PIATTO PORTA SALUMI Cold cuts tray dimensions	215 x 205 mm
DIMENSIONI PIATTO PORTA FETTA Slices tray dimensions	160 x 240 mm
DIMENSIONI CON IMBALLO Volume with packaging	l.600 x p.500 x h.500 mm
PESO NETTO Net weight	14 kg
PESO LORDO Gross weight	20 kg

CAPACITÀ DI TAGLIO/Cutting capabilities	
TAGLIO ROTONDO Round cut	Ø 165 mm
TAGLIO RETTANGOLARE Rectangular cut	l.235 x h.150 mm
SPESSORE TAGLIO Manual cut thickness	0 > 15 mm

IMPIANTO ELETTRICO/Electric system	
ALIMENTAZIONE Electrical supply	154W - 230V P+N+T/50Hz

CARATTERISTICHE/Details	
COPRILAMA INTEGRALE Full blade cover	✓
CARRELLO ASPORTABILE Removable carriage	✓
SPAZIO LAMA Easy cleaning space between blade and engine	✓
MOTORE ASINCRONO VENTILATO Asynchronous engine	✓
TRASMISSIONE A CINGHIA POLY-V Poly-V belt transmission	✓
CORPO IN ALLUMINIO ANODIZZATO Anodized aluminum body	✓
AFFILATOIO INTEGRATO Built-in blade sharpener	✓