

APLUS 700 PORTA A VETRI 1 VANO



 Realizzato in inox
Inox made

 700 lt

 800 mm

 R404a



 Spessore isolamento
Insulation thickness

 Evaporazione elettrica
Electric evaporation

 Tropicalizzato
Tropicalised

 Guide a "L"
"L" slides

 Refrigerazione ventilata
Ventilated refrigeration

 Luce e serratura
Light and keylock

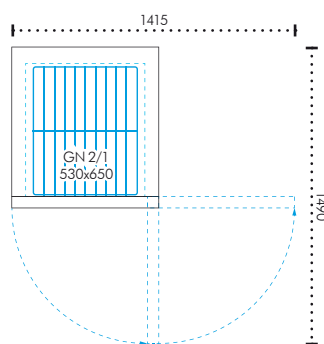
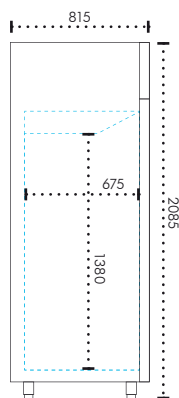
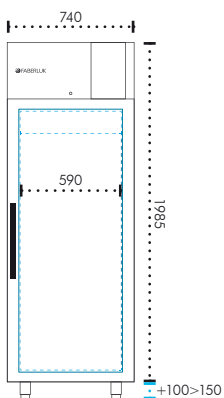
 Guide a "C"
"C" slides

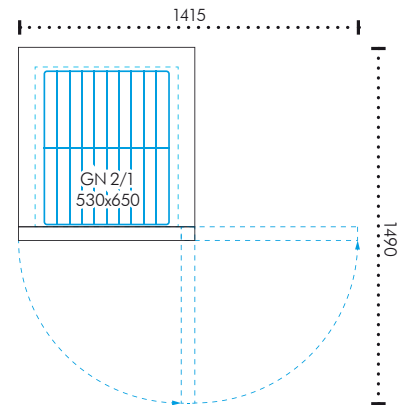
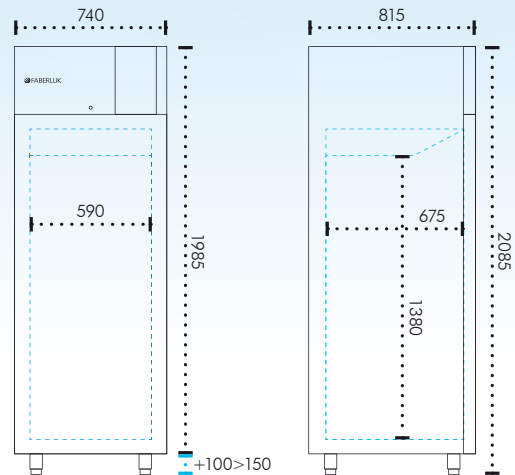
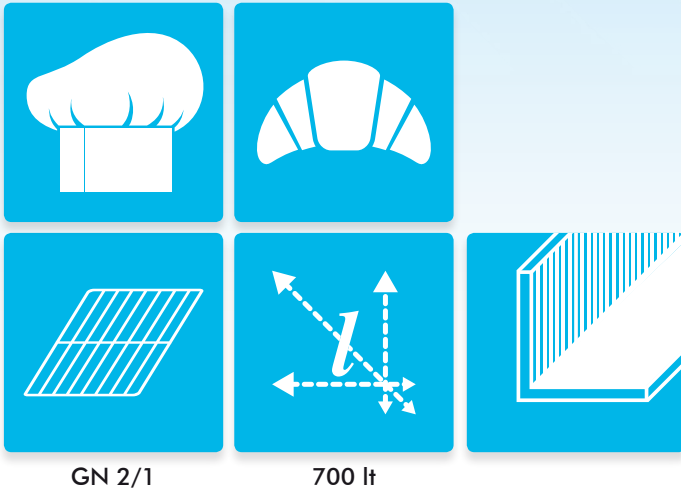
 Porta reversibile
Reversible door

 Unità cond. sostituibile
C. unit fast replacement

 x3 coppie guida
x3 slides pair

 75 mm
x17 livelli
x17 positions





DIMENSIONI/Measures	
VOLUME CON IMBALLO Volume with packaging	l.770 x h.2140 x p.860 mm
PESO NETTO Net weight	136 kg (126 kg per Remoto)
PESO LORDO Gross weight	150 kg (140 kg per Remoto)
CAPACITÀ Capacity	700 Lt
PIEDINI INOX REGOLABILI Inox adjustable feet	100 ÷ 150 mm

CARATTERISTICHE/Details		
MATERIALE DI COSTRUZIONE Building material	ACCIAIO INOX AISI 304 AISI 304 Stainless steel	
TEMPERATURE DISPONIBILI Available temperatures	0 ÷ +8 °C	
	-2 ÷ +8 °C	
	-18 ÷ -22 °C	
GAS REFRIGERANTE Refrigerating gas	R404a	
REFRIGERAZIONE VENTILATA Ventilated refrigeration	✓	
SBRINAMENTO AUTOMATICO Automatic defrosting	0 ÷ +8 °C	A fermata semplice Simple stop
	-2 ÷ +8 °C	Con resistenza elettrica With electric resistor
	-18 ÷ -22 °C	Con resistenza elettrica With electric resistor
EVAPORAZIONE CONDENSA Evaporation of the condensate	Automatica con resistenza Automatic with resistor	
UNITÀ CONDENSANTE ESTRAIBILE Removable cooling unit	✓	
TROPICALIZZAZIONE Tropicalization	✓	
LUCE E SERRATURA DI SERIE Light and keylock as standard	✓	
SPESSORE ISOLAMENTO Insulation thickness	75 mm	
PORTA REVERSIBILE Reversible door	✓	
VETRI RISCALDATI PER -18 ÷ -22 °C Warmed glass for -18 ÷ -22 °C	✓	
DISPONIBILI GUIDE INOX A "L" Inox "L" slides available	✓	

IMPIANTO ELETTRICO/Electric system		
ALIMENTAZIONE Electrical supply	230V P+N+T/50 Hz	
ASSORBIMENTO Power consumption	0 ÷ +8 °C	490W
	-2 ÷ +8 °C	490W
	-18 ÷ -22 °C	1100W
RESA FRIGORIFERA evap. -10 °C / cond. 54,4 °C *evap. -23,3 °C / cond. 54,4 °C Refrigeration yield	0 ÷ +8 °C	519W
	-2 ÷ +8 °C	519W
	-18 ÷ -22 °C	*953W

DOTAZIONE/Equipment	
GRIGLIE Shelves	x3 GN 2/1 rilsan 650x530 mm
COPIA GUIDE INOX Inox slides pair	x3 a "C"