

APLUS 600 DOPPIA PORTA 1 VANO



Realizzato in inox
Inox made



600 lt



700 mm



R404a



Spessore isolamento
Insulation thickness



Evaporazione elettrica
Electric evaporation



Tropicalizzato
Tropicalised



Guide a "C"
"C" slides



Refrigerazione ventilata
Ventilated refrigeration

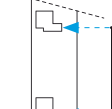


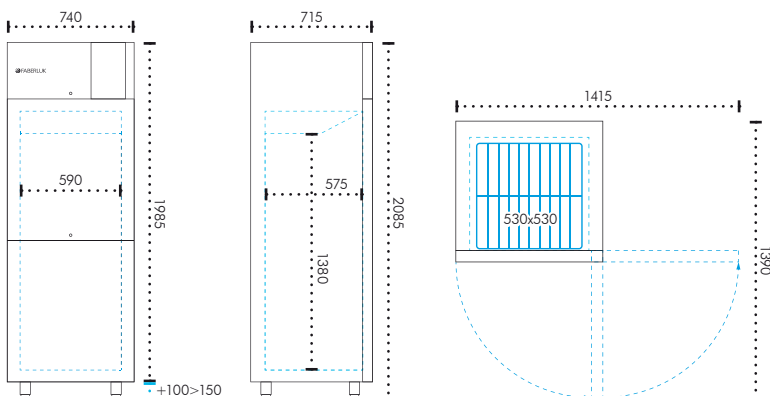
Luce e serratura
Light and keylock

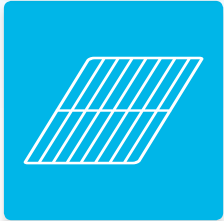


Unità condensante sostituibile
Cooling unit fast replacement

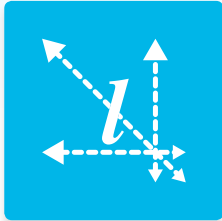
 x3 coppie guida
x3 slides pair

 75 mm
x17 livelli
x17 positions

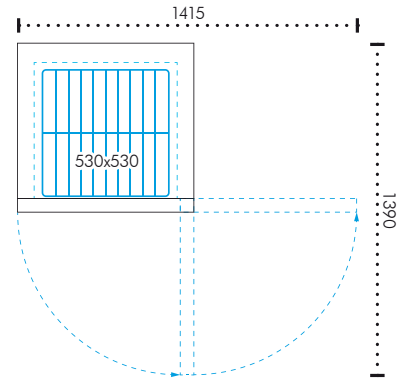
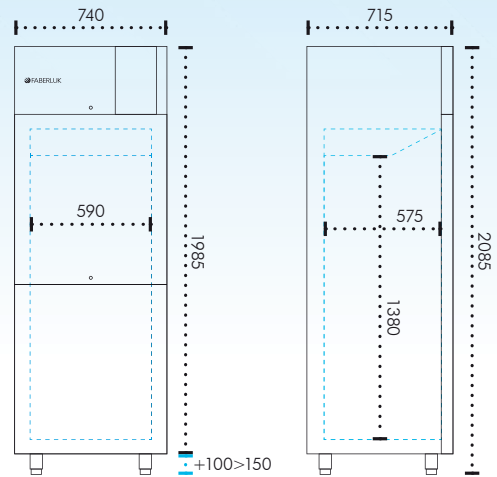




530x530 mm



600 lt



DIMENSIONI/Measures

VOLUME CON IMBALLO Volume with packaging	1.770 x h.2140 x p.750 mm
PESO NETTO Net weight	116 kg (106 kg per Remoto)
PESO LORDO Gross weight	130 kg (120 kg per Remoto)
CAPACITÀ Capacity	600 Lt
PIEDINI INOX REGOLABILI Inox adjustable feet	100 ÷ 150 mm

CARATTERISTICHE/Details

MATERIALE DI COSTRUZIONE Building material	ACCIAIO INOX AISI 304 AISI 304 Stainless steel	
TEMPERATURE DISPONIBILI Available temperatures	0 ÷ +8 °C	
	-2 ÷ +8 °C	
	-18 ÷ -22 °C	
GAS REFRIGERANTE Refrigerating gas	R404a	
REFRIGERAZIONE VENTILATA Ventilated refrigeration	✓	
SBRINAMENTO AUTOMATICO Automatic defrosting	0 ÷ +8 °C	A fermata semplice Simple stop
	-2 ÷ +8 °C	Con resistenza elettrica With electric resistor
	-18 ÷ -22 °C	Con resistenza elettrica With electric resistor
EVAPORAZIONE CONDENSA Evaporation of the condensate	Automatica con resistenza Automatic with resistor	
UNITÀ CONDENSANTE ESTRAIBILE Removable cooling unit	✓	
TROPICALIZZAZIONE Tropicalization	✓	
LUCE E SERRATURA DI SERIE Light and keylock as standard	✓	
SPESSORE ISOLAMENTO Insulation thickness	75 mm	
PORTE REVERSIBILI Reversible doors	✓	

IMPIANTO ELETTRICO/Electric system

ALIMENTAZIONE Electrical supply	230V P+N+T/50 Hz	
ASSORBIMENTO Power consumption	0 ÷ +8 °C	330W
	-2 ÷ +8 °C	330W
	-18 ÷ -22 °C	850W
RESA FRIGORIFERA evap. -10 °C / cond. 54,4 °C *evap. -23,3 °C / cond. 54,4 °C Refrigeration yield	0 ÷ +8 °C	368W
	-2 ÷ +8 °C	368W
	-18 ÷ -22 °C	*782W

DOTAZIONE/Equipment

GRIGLIE Shelves	x3 rilsan 530x530 mm
COPPIA GUIDE INOX Inox slides pair	x3 a "C"