

# APLUS 1400 PORTA A VETRI 1 VANO



Realizzato in inox  
Inox made



1400 lt



800 mm



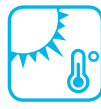
R404a



Spessore isolamento  
Insulation thickness



Evaporazione elettrica  
Electric evaporation



Tropicalizzato  
Tropicalised



Guide a "L"  
"L" slides



Refrigerazione ventilata  
Ventilated refrigeration



Luce e serratura  
Light and keylock

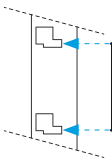


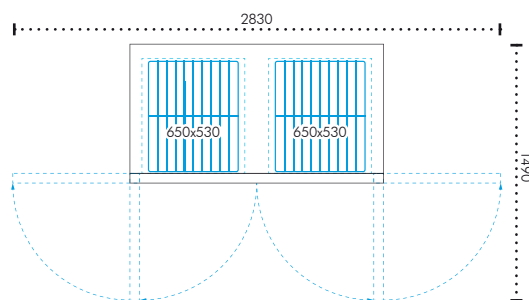
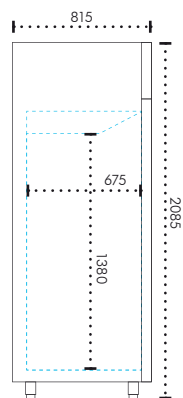
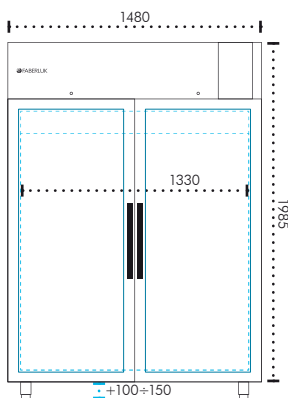
Guide a "C"  
"C" slides

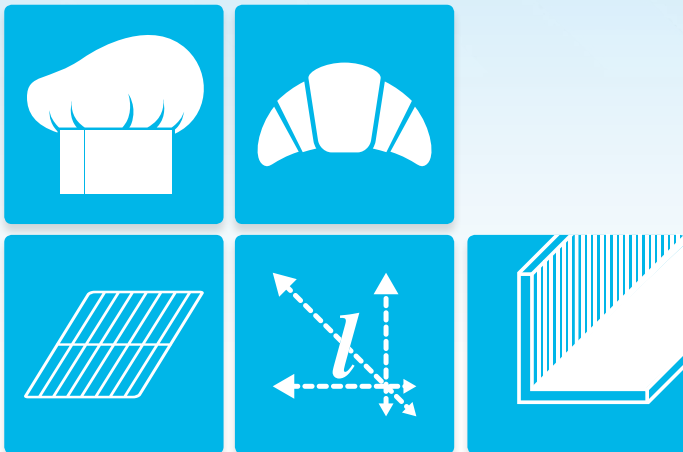


Unità condensante sostituibile  
Cooling unit fast replacement

 x6 coppia guide  
x6 slides pair

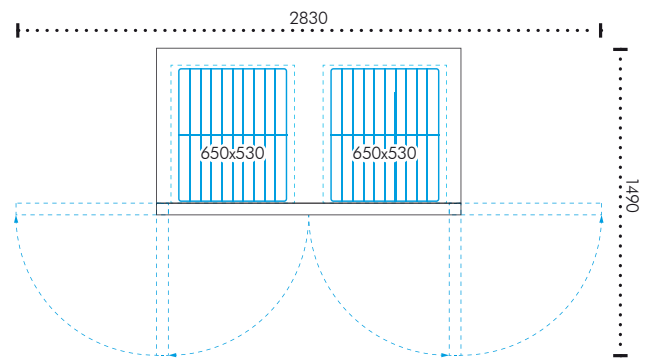
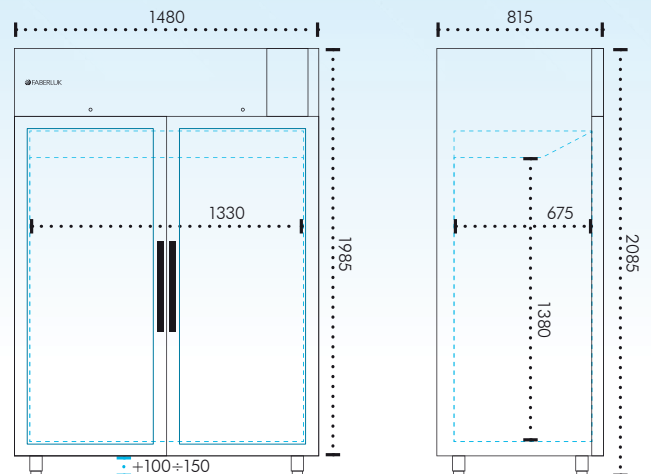
 75 mm  
x17 livelli  
x17 positions





GN 2/1

1400 lt



## DIMENSIONI/Measures

VOLUME CON IMBALLO Volume with packaging		l.1510 x h.2140 x p.860 mm
PESO NETTO Net weight	0 ÷ +8 °C	216 kg (206 kg per Remoto)
	-2 ÷ +8 °C	216 kg (206 kg per Remoto)
	-18 ÷ -22 °C	270 kg (220 kg per Remoto)
PESO LORDO Gross weight	0 ÷ +8 °C	238 kg (228 kg per Remoto)
	-2 ÷ +8 °C	238 kg (228 kg per Remoto)
	-18 ÷ -22 °C	282 kg (242 kg per Remoto)
CAPACITÀ Capacity		1400 Lt
PIEDINI INOX REGOLABILI Inox adjustable feet		100 ÷ 150 mm

## IMPIANTO ELETTRICO/Electric system

ALIMENTAZIONE Electrical supply		230V P+N+T/50 Hz
ASSORBIMENTO Power consumption	0 ÷ +8 °C	650W
	-2 ÷ +8 °C	650W
	-18 ÷ -22 °C	2110W
RESA FRIGORIFERA evap. -10 °C / cond. 54,4 °C *evap. -23,3 °C / cond. 54,4 °C Refrigeration yield	0 ÷ +8 °C	668W
	-2 ÷ +8 °C	668W
	-18 ÷ -22 °C	*1870W

## DOTAZIONE/Equipment

GRIGLIE Shelves	x6 GN 2/1 rilsan 650x530 mm
COPPIA GUIDE INOX Inox slides pair	x6 a "C"

## CARATTERISTICHE/Details

MATERIALE DI COSTRUZIONE Building material	ACCIAIO INOX AISI 304 AISI 304 Stainless steel	
TEMPERATURE DISPONIBILI Available temperatures	0 ÷ +8 °C -2 ÷ +8 °C -18 ÷ -22 °C	
GAS REFRIGERANTE Refrigerating gas	R404a	
REFRIGERAZIONE VENTILATA Ventilated refrigeration	✓	
SBRINAMENTO AUTOMATICO Automatic defrosting	0 ÷ +8 °C	A fermata semplice Simple stop
	-2 ÷ +8 °C	Con resistenza elettrica With electric resistor
	-18 ÷ -22 °C	Con resistenza elettrica With electric resistor
EVAPORAZIONE CONDENSA Evaporation of the condensate	Automatica con resistenza Automatic with resistor	
UNITÀ CONDENSANTE ESTRAIBILE Removable cooling unit	✓	
TROPICALIZZAZIONE Tropicalization	✓	
LUCE E SERRATURA DI SERIE Light and keylock as standard	✓	
SPESSORE ISOLAMENTO Insulation thickness	75 mm	
VETRI RISCALDATI PER -18 ÷ -22 °C Warmed glass for -18 ÷ -22 °C	✓	
DISPONIBILI GUIDE INOX A "L" Inox "L" slides available	✓	