

APLUS 1200 TRE PORTE 1 VANO



Realizzato in inox
Inox made



1200 lt



700 mm



R404a



Spessore isolamento
Insulation thickness



Evaporazione elettrica
Electric evaporation



Tropicalizzato
Tropicalised



Guide a "C"
"C" slides



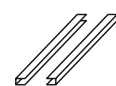
Refrigerazione ventilata
Ventilated refrigeration



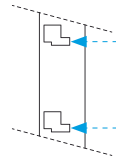
Luce e serratura
Light and keylock



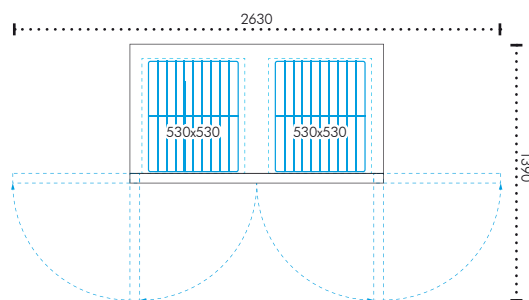
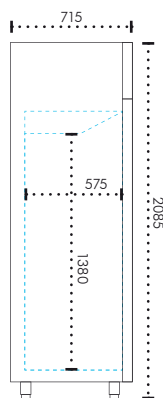
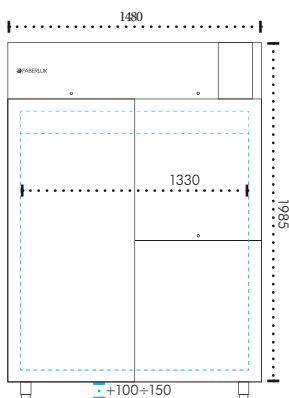
Unità condensante sostituibile
Cooling unit fast replacement

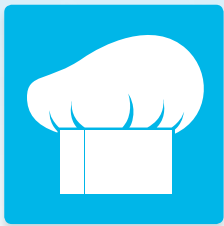


x6 coppia guide
x6 slides pair

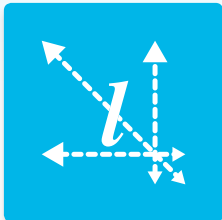


75 mm
x17 livelli
x17 positions

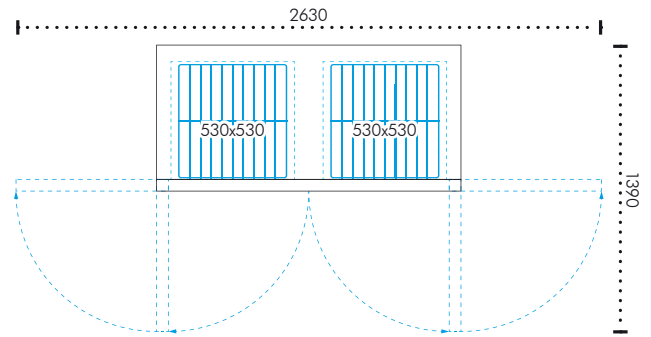
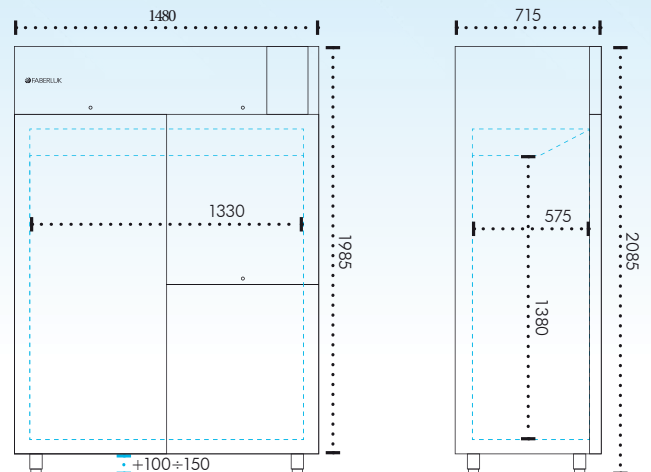




530x530 mm



1200 lt



DIMENSIONI/Measures

VOLUME CON IMBALLO Volume with packaging		I.1510 x h.2140 x p.750 mm
PESO NETTO Net weight	0 ÷ +8 °C	186 kg (176 kg per Remoto)
	-2 ÷ +8 °C	186 kg (176 kg per Remoto)
	-18 ÷ -22 °C	230 kg (190 kg per Remoto)
PESO LORDO Gross weight	0 ÷ +8 °C	208 kg (198 kg per Remoto)
	-2 ÷ +8 °C	208 kg (198 kg per Remoto)
	-18 ÷ -22 °C	252 kg (212 kg per Remoto)
CAPACITÀ Capacity		1200 Lt
PIEDINI INOX REGOLABILI Inox adjustable feet		100 ÷ 150 mm

IMPIANTO ELETTRICO/Electric system

ALIMENTAZIONE Electrical supply		230V P+N+T/50 Hz
ASSORBIMENTO Power consumption	0 ÷ +8 °C	650W
	-2 ÷ +8 °C	650W
	-18 ÷ -22 °C	1700W
RESA FRIGORIFERA evap. -10 °C / cond. 54,4 °C *evap. -23,3 °C / cond. 54,4 °C Refrigeration yield	0 ÷ +8 °C	668W
	-2 ÷ +8 °C	668W
	-18 ÷ -22 °C	*1564W

DOTAZIONE/Equipment

GRIGLIE Shelves	x6 rilsan 530x530 mm
COPPIA GUIDE INOX Inox slides pair	x6 a "C"

CARATTERISTICHE/Details

MATERIALE DI COSTRUZIONE Building material	ACCIAIO INOX AISI 304 AISI 304 Stainless steel	
TEMPERATURE DISPONIBILI Available temperatures	0 ÷ +8 °C	
	-2 ÷ +8 °C	
	-18 ÷ -22 °C	
GAS REFRIGERANTE Refrigerating gas	R404a	
REFRIGERAZIONE VENTILATA Ventilated refrigeration	✓	
SBRINAMENTO AUTOMATICO Automatic defrosting	0 ÷ +8 °C	A fermata semplice Simple stop
	-2 ÷ +8 °C	Con resistenza elettrica With electric resistor
	-18 ÷ -22 °C	Con resistenza elettrica With electric resistor
EVAPORAZIONE CONDENSATA Evaporation of the condensate	Automatica con resistenza Automatic with resistor	
UNITÀ CONDENSANTE ESTRAIBILE Removable cooling unit	✓	
TROPICALIZZAZIONE Tropicalization	✓	
LUCE E SERRATURA DI SERIE Light and keylock as standard	✓	
SPESORE ISOLAMENTO Insulation thickness	75 mm	